



MODELLO

# NOVAMIG 320 LCD G.R.3

**MANUALE ISTRUZIONI**  
per l'installazione,  
uso e manutenzione  
dei generatori  
di saldatura.

Istruzioni originali in italiano.  
Conservare per future consultazioni.

1.995.234 IT - Rev. 1.2



# Indice

<b>1. PREMESSE</b>	<b>4</b>
1.1. SCOPO DEL MANUALE ISTRUZIONI PER L'USO E LA MANUTENZIONE	4
1.2. DESTINATARI	4
1.3. CONSERVAZIONE DEL MANUALE DI ISTRUZIONI	5
1.4. AGGIORNAMENTO DEL MANUALE DI ISTRUZIONI	5
1.5. COME LEGGERE IL MANUALE DI ISTRUZIONI	5
1.6. TERMINI, SIMBOLI E PITTOGRAMMI	5
<b>2. INFORMAZIONI GENERALI</b>	<b>6</b>
2.1. DATI DI IDENTIFICAZIONE DEL COSTRUTTORE	6
2.2. DATI DI IDENTIFICAZIONE E TARGHE DELLA MACCHINA	6
2.3. DICHIARAZIONI DI CONFORMITÀ	7
2.4. NORME DI SICUREZZA	7
2.5. INFORMAZIONI SULL'ASSISTENZA TECNICA	7
2.6. PREDISPOSIZIONI A CARICO DEL CLIENTE	7
<b>3. SICUREZZA</b>	<b>8</b>
3.1. AVVERTENZE GENERALI DI SICUREZZA	8
3.2. USO PREVISTO	13
3.3. CONTROINDICAZIONI D'USO	13
3.4. ZONE PERICOLOSE	13
3.5. DISPOSITIVI DI SICUREZZA	13
3.6. SEGNALETICA	14
3.7. RISCHI RESIDUI	15
<b>4. INSTALLAZIONE</b>	<b>15</b>
4.1. SPEDIZIONE	15
4.2. IMBALLO	15
4.3. PRESA IN CONSEGNA DELLA MACCHINA	15
4.4. MOVIMENTAZIONE E SOLLEVAMENTO	16
4.5. DISIMBALLO	16
4.6. STOCCAGGIO	17
4.7. PREDISPOSIZIONI	17
4.8. MONTAGGIO / POSIZIONAMENTO	18
4.9. COLLEGAMENTI	18
4.10. CONTROLLI PRELIMINARI	19
<b>5. DESCRIZIONE MACCHINA</b>	<b>19</b>
5.1. PRINCIPIO DI FUNZIONAMENTO	19
5.2. CARATTERISTICHE E COMPONENTI PRINCIPALI	19
5.3. CONDIZIONI AMBIENTALI	20
5.4. ILLUMINAZIONE	20
5.5. VIBRAZIONI	20
5.6. EMISSIONI SONORE	20
5.7. DATI TECNICI	20

<b>6. USO DELLA MACCHINA</b>	<b>21</b>
6.1. DESCRIZIONE DEL LAYOUT MACCHINA	21
6.1.1. Layout del pannello anteriore e posteriore della saldatrice	21
6.2. COLLEGAMENTO DELL'APPARECCHIATURA	21
6.3. SALDATURA	21
6.3.1. Interfaccia di accensione principale	21
6.3.2. Metodo di saldatura MIG/MAG Sinergico	22
6.3.3. Metodo di saldatura MIG/MAG Manuale	23
6.3.4. Metodo di saldatura a elettrodo	24
6.3.5. Metodo di saldatura TIG LIFT	24
6.3.6. Corrente di controllo del pulsante torcia	26
6.4. MESSA IN FUNZIONE	27
6.5. ARRESTO NORMALE	27
6.6. MESSA FUORI SERVIZIO	27
<b>7. MANUTENZIONE</b>	<b>27</b>
7.1. ISOLAMENTO DELLA MACCHINA	27
7.2. PRECAUZIONI PARTICOLARI	27
7.3. PULIZIA	27
7.4. MANUTENZIONE ORDINARIA	28
7.5. RIPARAZIONE DELLE SALDATRICI	28
7.6. DIAGNOSTICA E RICERCA GUASTI	29
7.6.1. Ricerca guasti	29
<b>8. ACCESSORI E RICAMBI</b>	<b>31</b>
8.1. ASSISTENZA	31
8.2. RICAMBI	31
<b>9. ISTRUZIONI SUPPLEMENTARI</b>	<b>31</b>
9.1. SMALTIMENTO RIFIUTI	31
9.2. MESSA FUORI SERVIZIO E SMANTELLAMENTO	31
<b>10. ALLEGATI</b>	<b>33</b>
10.1. SCHEMI ELETTRICI	33
10.2. RICAMBI	34

## 1. PREMESSE

### 1.1. SCOPO DEL MANUALE ISTRUZIONI PER L'USO E LA MANUTENZIONE

Il presente manuale è stato realizzato per fornire all'utilizzatore una conoscenza generale della macchina e per consentirne l'uso in condizioni di sicurezza.

Il presente Manuale di Istruzioni è parte integrante della macchina ed ha lo scopo di fornire tutte le informazioni necessarie per:

1. la manipolazione della macchina, imballata e disimballata in condizioni di sicurezza;
2. la corretta installazione della macchina;
3. la conoscenza delle specifiche tecniche della macchina;
4. la conoscenza approfondita del suo funzionamento e dei suoi limiti;
5. l'indicazione delle qualifiche e della formazione specifica richieste agli operatori ed ai manutentori della macchina;
6. la conoscenza approfondita degli usi previsti, non previsti e non permessi;
7. il suo corretto uso in condizioni di sicurezza;
8. effettuare interventi di manutenzione e riparazione, in modo corretto e sicuro;
9. l'assistenza tecnica e la gestione dei ricambi;
10. lo smaltimento dei rifiuti prodotti dalla macchina;
11. la dismissione della macchina in condizioni di sicurezza e nel rispetto delle norme vigenti a tutela della salute dei lavoratori e dell'ambiente.

Questo documento presuppone che, negli impianti ove sia destinata la macchina, vengano osservate le vigenti norme di sicurezza e igiene del lavoro.

**IMPORTANTE: Il responsabile competente ha l'obbligo, secondo le norme vigenti, di leggere attentamente il contenuto di questo Manuale Istruzioni e di farlo leggere agli utilizzatori e manutentori addetti, per le parti che a loro competono.**

Il cliente ha la responsabilità di assicurarsi che, nel caso il presente documento subisca modifiche da parte del Costruttore, solo le versioni aggiornate del Manuale siano effettivamente presenti nei punti di utilizzo.

Le istruzioni, la documentazione e i disegni contenuti nel presente Manuale sono di natura tecnica riservata, di stretta proprietà del Costruttore pertanto, al di fuori degli scopi per cui è stato prodotto, ogni riproduzione sia integrale che parziale del contenuto e/o del formato, deve avvenire con il preventivo consenso del Costruttore.

LA LINGUA UFFICIALE SCELTA DAL COSTRUTTORE È L'ITALIANO. Non si assumono responsabilità per traduzioni, in altre lingue, non conformi al significato originale (ISTRUZIONI ORIGINALI).

### 1.2. DESTINATARI

Il presente Manuale Istruzioni è rivolto all'installatore, all'operatore/utilizzatore, al responsabile dell'impianto, al responsabile sicurezza dell'impianto e al tecnico qualificato o qualificato ed autorizzato abilitato alla manutenzione della macchina.

**INSTALLATORE:** Tecnico autorizzato dal costruttore e esperto nelle operazioni di movimentazione, installazione, allacciamento e messa a punto della macchina.

**OPERATORE / UTILIZZATORE:** È la persona incaricata di utilizzare la macchina ed eseguirne la pulizia.

**RESPONSABILE DELL'IMPIANTO:** Colui che ne esegue le regolazioni e la programmazione.

**RESPONSABILE SICUREZZA DELL'IMPIANTO:** Persona incaricata di verificare che tutte le norme applicabili in ambito di sicurezza e le prescrizioni riportate nel presente manuale vengano rispettate.

**TECNICO QUALIFICATO:** Persona qualificata che in virtù di una accurata conoscenza tecnica della macchina e di tutte le modalità di intervento in sicurezza, esegue manutenzioni ordinarie e piccole riparazioni.

**TECNICO QUALIFICATO ED AUTORIZZATO:** Persona altamente qualificata, formata e autorizzata dal costruttore ad effettuare regolazioni sensibili e interventi di manutenzione straordinaria o riparazioni durante il periodo di garanzia.

**PERSONA ESPOSTA:** Qualsiasi persona che si trovi interamente o in parte in una zona pericolosa (in prossimità della macchina ed esposta a rischio per la sua incolumità).

La macchina è destinata ad un utilizzo industriale, per cui il suo uso è riservato a figure qualificate, in particolare che:

- abbiano compiuto la maggiore età;
- siano fisicamente e psichicamente idonee a svolgere lavori di particolare difficoltà tecnica;
- siano state adeguatamente istruite sull'uso e sulla manutenzione della macchina;
- siano state giudicate idonee dal datore di lavoro a svolgere il compito affidatogli;

- siano capaci di capire ed interpretare il manuale dell'operatore e le prescrizioni di sicurezza;
- conoscano le procedure di emergenza e la loro attuazione;
- abbiano compreso le procedure operative definite dal Costruttore della macchina.

### 1.3. CONSERVAZIONE DEL MANUALE DI ISTRUZIONI

Il Manuale di Istruzioni va conservato con cura e deve accompagnare la macchina in tutti i passaggi di proprietà che la medesima potrà avere nel suo ciclo di vita.

La conservazione deve essere favorita maneggiandolo con cura, con le mani pulite e non depositandolo su superfici sporche.

Non devono essere asportate, strappate o arbitrariamente modificate delle parti.

Il Manuale va archiviato in un ambiente protetto da umidità e calore e nelle prossime vicinanze della macchina a cui si riferisce.

### 1.4. AGGIORNAMENTO DEL MANUALE DI ISTRUZIONI

Il Costruttore si ritiene responsabile unicamente delle istruzioni redatte e validate dallo stesso (Istruzioni Originali); eventuali traduzioni DEVONO sempre essere accompagnate dalle Istruzioni Originali, per poter verificare la correttezza della traduzione. In ogni caso il Costruttore non si ritiene responsabile di traduzioni non approvate dal Costruttore stesso, pertanto se viene rilevata una incongruenza, occorre prestare attenzione alla lingua originale ed eventualmente contattare l'ufficio commerciale del Costruttore, che provvederà ad effettuare le modifiche ritenute opportune.

Il Costruttore si riserva il diritto di apportare modifiche al progetto, variazioni/migliorie alla macchina e aggiornamenti del Manuale di Istruzioni senza preavviso ai Clienti. Tuttavia, in caso di modifiche alla macchina installata presso il Cliente, concordate con il Costruttore e che comportino l'adeguamento di uno o più capitoli del Manuale di Istruzioni, sarà cura del Costruttore inviare al Cliente le parti del Manuale di Istruzioni interessate dalla modifica, con il nuovo modello di revisione globale dello stesso. Sarà responsabilità del Cliente, seguendo le indicazioni che accompagnano la documentazione aggiornata, sostituire in tutte le copie possedute le parti non più valide con le nuove.

### 1.5. COME LEGGERE IL MANUALE DI ISTRUZIONI

Il Manuale è suddiviso in capitoli, ciascuno dei quali dedicato ad una specifica categoria di informazione e quindi rivolto a figure specifiche per le quali sono state definite le relative competenze.

Per facilitare l'immediatezza della comprensione del testo vengono usati termini, simboli e pittogrammi, il cui significato è indicato al Paragrafo 1.6.

### 1.6. TERMINI, SIMBOLI E PITTOGRAMMI

Per evidenziare parti di testo di rilevante importanza si è adottata la seguente simbologia:

**ATTENZIONE:** Indica la necessità di adottare comportamenti adeguati per non mettere a rischio la salute e la sicurezza delle persone e non provocare danni alla macchina o all'ambiente.

**PERICOLO:** Indica situazioni di grave pericolo che possono mettere seriamente a rischio la salute e la sicurezza delle persone.

**IMPORTANTE:** Indica informazioni tecniche di particolare importanza da non trascurare.

Sulla macchina, a seconda della versione, sono presenti i seguenti pittogrammi adesivi:



Il prodotto è conforme ai requisiti di sicurezza previsti dalle direttive o dai regolamenti comunitari applicabili.



Leggere attentamente le istruzioni elencate nel manuale.



Macchinario sottoposto a pericolo generico (vedere manuale di istruzioni).



Macchinario utilizzato in ambienti con rischio elevato di scossa elettrica.



#### **ATTENZIONE!**

Parti meccaniche in movimento.  
(Solo per generatori MIG)

## 2. INFORMAZIONI GENERALI

### 2.1. DATI DI IDENTIFICAZIONE DEL COSTRUTTORE

COSTRUTTORE: **SINCOSALD S.r.l**

SEDE LEGALE – AMMINISTRATIVA  
**via della Fisica, 26/28**  
**20864 Agrate Brianza (MB) Italy**  
**Tel: +39 039 641171 r.a.**  
**Fax: +39 039 6057122**


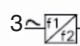









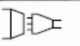


CONTATTI:  
**export@sincosald.it www.sincosald.it**

### 2.2. DATI DI IDENTIFICAZIONE E TARGHE DELLA MACCHINA

Ogni macchina è identificata da una targa CE sulla quale sono riportati in modo indelebile i dati di riferimento della stessa. Per qualsiasi comunicazione con il costruttore o i centri di assistenza citare sempre questi riferimenti.

**IMPORTANTE: La targa non dovrà essere rimossa per nessun motivo, pena la decadenza della garanzia e l'irreperibilità delle parti di ricambio per mancata individuazione. La posizione della targa può variare da macchina a macchina.**

Targa NOVAMIG 320 LCD



SINCOSALD S.r.l Via della Fisica 26/28 Agrate B.za - MB - Italy			
NOVAMIG 320 LCD		SERIAL NUMBER	
		EN 60974 - 1	
		10A - 16 V / 315A - 29.8 V	
	U <sub>0</sub> 55 V	X 11 40 % 11a 60 % 11b 100 % 11c	I <sub>2</sub> 12 315 A 12a 257 A 12b 199 A 12c
		U <sub>2</sub> 13 29.8 V 13a 26.9 V 13b 24 V 13c	
		10A - 10.4 V / 315A - 22.6 V	
	U <sub>0</sub> 55 V	X 11 40 % 11a 60 % 11b 100 % 11c	I <sub>2</sub> 12 315 A 12a 257 A 12b 199 A 12c
		U <sub>2</sub> 13 22.6 V 13a 20.3 V 13b 18 V 13c	
		10A - 20.4 V / 315A - 32.6 V	
	U <sub>0</sub> 55 V	X 11 40 % 11a 60 % 11b 100 % 11c	I <sub>2</sub> 12 315 A 12a 130 A 12b 100 A 12c
		U <sub>2</sub> 13 32.6 V 13a 30.3 V 13b 28 V 13c	
	CL = H 15		
3 ~ 50/60 Hz.	U <sub>1</sub> = 400 V 16	I <sub>1max</sub> = 20 A 17	I <sub>1eff</sub> = 12.6 A 18
IP 23 19			

### Spiegazione della targa dati NOVAMIG 320 LCD

- Pos. 1** Denominazione e indirizzo del fabbricante e marchio di fabbrica
- Pos. 2** Identificazione del modello del generatore
- Pos. 3** Numero di matricola del generatore
- Pos. 4** Simbolo del tipo di generatore: Trasformatore - Raddrizzatore per saldatura ad arco
- Pos. 5** Riferimento alla normativa seguita per la costruzione del generatore: EN 60974-1
- Pos. 6** Saldatura con procedimento MIG/MAG
- Pos. 6a** Saldatura con procedimento TIG
- Pos. 6b** Saldatura con procedimento MMA
- Pos. 7** Simbolo indicante che la saldatrice è utilizzabile in ambienti con rischio accresciuto di scosse elettriche
- Pos. 8** Simbolo della corrente di saldatura: Corrente Continua/Alternata
- Pos. 9** Tensione a vuoto nominale U<sub>0</sub> in V
- Pos. 10** Campo di regolazione elettrica del generatore: corrente nominali minime e massime di saldatura, con le relative tensioni a carico
- Pos. 11** Fattore di servizio del generatore (X): questo dato indica il fattore di servizio del generatore in percentuale su un ciclo di lavoro di 10 minuti. Esempio X = 60 % - I<sub>2</sub> 350 A, questi dati indicano che il generatore su un ciclo di lavoro può saldare con una corrente I<sub>2</sub> = 350 A per un tempo di 6 minuti su 10, cioè il 60 %.
- Pos. 11a** Fattore di servizio: 40 %
- Pos. 11b** Fattore di servizio: 60 %
- Pos. 11c** Fattore di servizio: 100 %
- Pos. 12** Corrente di saldatura nominale (I<sub>2</sub>)
- Pos. 12a** Valore della corrente di saldatura nominale al 40 %
- Pos. 12b** Valore della corrente di saldatura nominale al 60 %
- Pos. 12c** Valore della corrente di saldatura nominale al 100 %
- Pos. 13** Tensione convenzionale a carico (U<sub>2</sub>)
- Pos. 13a** Valore della tensione a carico al 40 %
- Pos. 13b** Valore della tensione a carico al 60 %
- Pos. 13c** Valore della tensione a carico al 100 %
- Pos. 14** Simbolo per l'alimentazione del generatore e numero delle fasi seguito dal simbolo della corrente continua/alternata
- Pos. 15** Classe di isolamento
- Pos. 16** Tensione d'alimentazione nominale
- Pos. 17** Corrente massima in saldatura MIG
- Pos. 18** Corrente effettiva in saldatura MIG
- Pos. 19** Indica il grado di protezione del generatore: IP 23
- Pos. 20** Prodotto conforme ai requisiti di sicurezza previsti dalle direttive o dai regolamenti comunitari applicabili

**Pos. 21** Vedi capitolo 9.  
ISTRUZIONI SUPPLEMENTARI

Targa G.R.3

SINCOSALD s.r.l. 20864 AGRATE BRIANZA ( MB ) ITALY Via della Fisica, 26 / 28			
<b>G.R.3</b>		IEC 60974-2	
U1 = 400V - 1 - 50/60 Hz		I1max = 0.8 A	
IP 23			
MAX FLOW = 10 LT/min		INPUT Capacity = 220 W	

### Spiegazione della targa dati G.R.3

- Pos. 1** Denominazione e indirizzo del fabbricante e marchio di fabbrica
- Pos. 2** Identificazione del modello del gruppo di raffreddamento
- Pos. 3** Riferimento alla normativa seguita per la costruzione del gruppo di raffreddamento: IEC 60974-2
- Pos. 4** Tensione di alimentazione del gruppo di raffreddamento
- Pos. 5** Corrente massima
- Pos. 6** Indica il grado di protezione del gruppo di raffreddamento: IP 23
- Pos. 7** Vedi capitolo 9.  
ISTRUZIONI SUPPLEMENTARI
- Pos. 8** Flusso massimo (LT/min)
- Pos. 9** Potenza assorbita

### 2.3. DICHIARAZIONI DI CONFORMITÀ

La macchina è realizzata in conformità delle Direttive Comunitarie pertinenti e applicabili nel momento della sua immissione sul mercato.

### 2.4. NORME DI SICUREZZA

La macchina è stata realizzata conformemente alle norme e direttive di seguito indicate:

<b>Norme armonizzate</b>
IEC 60974-1 - IEC 60974-5 - IEC 60974-10
<b>Direttive</b>
EN 60204-1 - 2014-35-EV - 9231 EEC - 9368 EEC
<b>Norme</b>
EN/IEC 61000-3-12 - EN/IEC 61000-3-11 - EN/IEC 61000-3-3

### 2.5. INFORMAZIONI SULL'ASSISTENZA TECNICA

Le Macchine sono coperte da garanzia, come previsto nelle condizioni generali di vendita.

Se durante il periodo di validità si verificassero funzionamenti difettosi o guasti di parti della macchina, che rientrano nei casi indicati dalla garanzia, il Costruttore, dopo le opportune verifiche sulla macchina, provvederà alla riparazione o sostituzione delle parti difettose.

La merce viaggia a rischio del cliente; i danneggiamenti del prodotto causati dal trasporto o durante lo scarico, non sono coperti da garanzia. Sono esclusi dalla garanzia anche tutte le attrezzature ed i materiali di consumo eventualmente forniti con il prodotto.

Si rammenta che interventi di modifica effettuati dall'utilizzatore, senza esplicita autorizzazione scritta del costruttore, fanno decadere la garanzia e sollevano il costruttore da qualsiasi responsabilità per danni causati da prodotto difettoso.

Ciò vale in particolare quando le suddette modifiche vengono eseguite sui dispositivi di sicurezza, degradando la loro efficacia.

Le stesse considerazioni valgono quando si utilizzano pezzi di ricambio non originali o diversi da quelli esplicitamente indicati dal costruttore.

Per tutti questi motivi consigliamo i nostri clienti di interpellare sempre il nostro Servizio di Assistenza.

### 2.6. PREDISPOSIZIONI A CARICO DEL CLIENTE

Fatti salvi eventuali accordi contrattuali diversi, sono normalmente a carico del Cliente:

- Predisposizioni dei locali, comprese eventuali opere murarie e/o canalizzazioni richieste;
- Alimentazione Elettrica dell'apparecchiatura, in conformità alle Norme vigenti nel Paese di utilizzo. Particolare cura dovrà essere riservata al conduttore di protezione comunemente detto "messa a terra" ed all'efficienza dell'interruttore magnetotermico-differenziale posto a protezione della presa di alimentazione. È cura dell'acquirente mantenere adeguatamente efficiente l'impianto di cui sopra, in osservanza alle vigenti norme in materia antinfortunistica.
- Materiali di consumo o normalmente soggetti ad usura;
- Lo scarico dell'apparecchiatura alla consegna e le responsabilità che ne conseguono.

## 3. SICUREZZA

### 3.1. AVVERTENZE GENERALI DI SICUREZZA

#### **ATTENZIONE: la Vostra sicurezza dipende da Voi!!!**

- Seguite attentamente tutte le norme di sicurezza.
- È Vostro dovere proteggere Voi stessi e gli altri da rischi relativi alle operazioni di saldatura.
- L'operatore è responsabile della propria sicurezza e di quella di coloro che si trovano nella zona di lavoro. Deve quindi conoscere tutte le norme di sicurezza ed osservarle.

#### **Niente può sostituire il buon senso!!!**

**IMPORTANTE: Prima di rendere operativa la Macchina leggere attentamente le istruzioni contenute nel presente Manuale e seguire attentamente le indicazioni in esso riportate.**

Il costruttore ha profuso il massimo impegno nel progettare questa macchina, per quanto è stato possibile, **INTRINSECAMENTE SICURA.**

L'ha inoltre dotata di tutte le protezioni ed i dispositivi di sicurezza ritenuti necessari; infine, l'ha corredata delle informazioni sufficienti perché venga utilizzata in modo sicuro e corretto.

**IMPORTANTE: Queste informazioni devono essere scrupolosamente rispettate.**

L'utilizzatore può opportunamente integrare le informazioni fornite dal costruttore con istruzioni di lavoro supplementari, ovviamente non in contrasto con quanto riportato nel presente Manuale di Istruzioni, per contribuire all'utilizzo sicuro della macchina.

Ad esempio, si deve fare molta attenzione all'abbigliamento che indossa chiunque intervenga sulla macchina:

- Evitare l'uso di vestiti con appigli che possano rimanere agganciati a parti della macchina;
- Evitare di utilizzare cravatte o altre parti di abbigliamento svolazzanti;
- Evitare di portare anelli ingombranti o bracciali che possano impigliare le mani ad organi della macchina.

Quando necessario nel Manuale saranno specificate ulteriori raccomandazioni a cura dell'utilizzatore sulle misure di prevenzione, sui mezzi personali di protezione, sulle informazioni atte a prevenire gli errori umani e sui divieti relativi a comportamenti non consentiti ragionevolmente prevedibili.

È comunque indispensabile seguire diligentemente le seguenti indicazioni:

- È assolutamente vietato far funzionare la macchina con le protezioni fisse e/o mobili smontate;
- È assolutamente vietato inibire le sicurezze installate sulla macchina;
- Le operazioni a sicurezza ridotte devono essere effettuate rispettando scrupolosamente le indicazioni fornite nelle relative descrizioni;
- Dopo una operazione a sicurezze ridotte lo stato della macchina con protezioni attive deve essere ripristinato al più presto;
- Le eventuali operazioni di lavaggio devono essere effettuate con i dispositivi di separazione elettrica e pneumatica sezionati;
- Non modificare per alcun motivo parti della macchina; in caso di malfunzionamento, dovuto ad un mancato rispetto di quanto sopra, il costruttore non risponde delle conseguenze. Si consiglia di richiedere eventuali modifiche direttamente al costruttore;
- Pulire i rivestimenti delle macchine, i pannelli e i comandi con panni soffici e asciutti o leggermente imbevuti di una blanda soluzione detergente; non usare alcun tipo di solvente, come alcool o benzina, in quanto le superfici si potrebbero danneggiare;
- Collocare le macchine come stabilito all'atto dell'ordine secondo gli schemi forniti dal costruttore, in caso contrario non si risponde di eventuali inconvenienti.

#### **ATTENZIONE:**

**Il Costruttore si ritiene sollevato da ogni responsabilità per danni causati dalla macchina a persone, animali o cose in caso di:**

- **uso della macchina da parte di personale non adeguatamente addestrato;**
- **uso improprio della macchina;**
- **difetti di alimentazione elettrica, idraulica o pneumatica;**
- **installazione non corretta;**
- **carenze della manutenzione prevista;**
- **modifiche o interventi non autorizzati;**
- **utilizzo di ricambi non originali o non specifici per il modello;**
- **inosservanza totale o parziale delle istruzioni;**
- **uso contrario a normative nazionali specifiche;**
- **calamità ed eventi eccezionali.**

#### **Prescrizioni generali**

Gli elementi mobili debbono essere sempre utilizzati secondo le prescrizioni del costruttore, come indicato in questo Manuale, che deve essere sempre a di-



sposizione sul luogo di lavoro.

Tutte le dotazioni di sicurezza poste sugli elementi mobili per evitare incidenti e salvaguardare la sicurezza non possono essere modificate, né asportate, ma devono essere adeguatamente salvaguardate. L'utilizzatore deve informare tempestivamente il datore di lavoro o il suo diretto superiore su eventuali difetti o anomalie presentate dagli elementi mobili.

### **A) Shock elettrico**

#### **LO SHOCK ELETTRICO PUÒ UCCIDERE!!!**

- Tutti gli shock elettrici sono potenzialmente fatali.
- Non toccare le parti sotto tensione.
- Isolarsi dal pezzo che si deve saldare e da terra, indossando guanti e vestiti isolanti.
- Tenere gli indumenti (guanti, scarpe, copricapo, vestiti) ed il corpo asciutti.
- Non lavorare in ambienti umidi o bagnati. Non appoggiarsi al pezzo da saldare.
- Se si deve lavorare in prossimità o in una zona a rischio usare tutte le precauzioni possibili.
- Se si avverte anche una piccola sensazione di scossa elettrica interrompere immediatamente le operazioni di saldatura; non usare l'apparecchio, finché il problema non verrà individuato e risolto.
- Prevedere un interruttore automatico a muro, di portata adeguata e possibilmente nelle vicinanze della macchina, per permettere lo spegnimento immediato dell'apparecchio in caso di una eventuale situazione di emergenza.
- Ispezionare di frequente il cavo di alimentazione.
- Scollegare il cavo di alimentazione dalla rete, prima di intervenire sui cavi o prima di aprire la macchina.
- Non usare la macchina senza le paratie di protezione.
- Sostituire sempre con materiali originali eventuali parti danneggiate della macchina.
- Non escludere mai la sicurezza della macchina.
- Assicurarsi che la linea di alimentazione sia provvista di una efficiente presa di terra.
- Assicurarsi che, il banco di lavoro ed il pezzo da saldare siano collegati ad una efficiente presa di terra.
- Non toccare mai elettricamente e simultaneamente parti "calde" di pinze connesse a due saldatrici poiché la tensione tra le due può essere il totale della tensione a vuoto di entrambe le saldatrici.
- L'eventuale manutenzione deve essere eseguita solo da personale esperto, consapevole dei rischi dovuti alle tensioni necessarie al funzionamento dell'apparecchiatura.

### **B) Radiazioni**

Le radiazioni ultraviolette, emesse dall'arco elettrico, possono danneggiare gli occhi e bruciare la pelle.

Osservare le seguenti prescrizioni:

- Indossare indumenti e maschere di protezione appropriati.
- Non utilizzare LENTI A CONTATTO!!! L'intenso calore emanato dall'arco elettrico potrebbe incollarle alla cornea.
- Utilizzare maschere con lenti, aventi grado di protezione minimo DIN 10 o DIN 11.
- Proteggere le persone nelle vicinanze della zona di saldatura.
- **RICORDATE:** L'arco può abbagliare o danneggiare gli occhi. L'arco è pericoloso fino ad una distanza di 15 metri. Non guardare mai l'arco ad occhio nudo!
- Preparare la zona di saldatura in modo da ridurre la riflessione e la trasmissione di radiazioni ultraviolette: verniciando di colore nero pareti e superfici esposte, per diminuire la riflessione, installando schermi protettivi o tende, per ridurre le trasmissioni ultraviolette.
- Sostituire le lenti della maschera, quando esse siano danneggiate o rotte.

### **C) Filo di saldatura**

**Attenzione: il filo di saldatura può causare ferite perforate.**

- Non premere il pulsante della torcia di saldatura, prima di aver letto attentamente le istruzioni d'uso.
- Non puntare la torcia verso parti del corpo, altre persone o metalli, quando si monta il filo di saldatura sulla saldatrice.

### **D) Esplosioni**

- Non eseguire saldature sopra o in prossimità di recipienti in pressione.
- Non saldare in atmosfera contenenti polveri, gas o vapori esplosivi.

Questa saldatrice utilizza gas inerti come CO<sub>2</sub>, ARGON, o miscele di ARGON + CO<sub>2</sub> per la protezione dell'arco, pertanto è necessario prestare la massima attenzione a:

#### **1) Bombole:**

- Manipolare o utilizzare bombole in pressione in accordo con le normative in vigore.
- Non collegare direttamente la bombola al tubo gas della macchina, senza utilizzare un regolatore di pressione.
- Non utilizzare bombole che perdono o che siano fisicamente danneggiate.

- Non utilizzare bombole che non siano ben fissate alla saldatrice o ad appositi supporti.
- Non trasportare bombole senza la protezione della valvola montata.
- Non usare bombole il cui contenuto non sia stato chiaramente identificato.
- Non mettere in contatto elettrico la bombola con l'arco.
- Non esporre le bombole a calore eccessivo, scintille, scorie fuse o fiamme.
- Non manomettere le valvole della bombola.
- Non tentare di sbloccare con martelli, chiavi, utensili vari o altri sistemi le valvole bloccate.
- Non cancellare mai o alterare il nome, il numero o altre marcature sulle bombole. E' illegale e pericoloso.
- Non sollevare le bombole da terra afferrandole per la valvola o per il tappo, o usando catene, imbragature o calamite.
- Non tentare di mescolare nessun gas all'interno delle bombole.
- Non ricaricare mai le bombole, ma farle ricaricare ad aziende specializzate.
- Non modificare o scambiare gli attacchi delle bombole.

## 2) Regolatori di pressione:

- Mantenere i regolatori di pressione in buona condizione. Regolatori danneggiati possono causare danni o incidenti gravi; essi devono essere riparati solo da personale qualificato.
- Non utilizzare regolatori per gas diversi da quelli per cui sono stati fabbricati.
- Non usare mai un regolatore che perde o che appare fisicamente danneggiato.
- Non lubrificare mai un regolatore con olio o grasso.

## 3) Tubi:

- Sostituire i tubi che appaiono danneggiati.
- Tenere i tubi ben tesi per evitare pieghe accidentali.
- Tenere raccolto il tubo in eccesso e mantenerlo fuori dalla zona di lavoro, per prevenire eventuali danneggiamenti.

## E) Fuoco

- Evitare che si produca fuoco a causa di scintille e scorie calde o pezzi incandescenti.
- Assicurarsi che dispositivi antincendio appropriati siano disponibili vicino alla zona di lavorazione.
- Rimuovere dalla zona di lavorazione e dalla zona circostante (minimo 10 metri) materiali infiammabili e combustibili.
- Non eseguire saldature / tagli su contenitori di combustibile e lubrificante, anche se vuoti; questi debbono essere attentamente puliti prima della lavorazione.

- Lasciare raffreddare il pezzo, prima di toccarlo o di metterlo in contatto con materiali combustibili o infiammabili.
- Non eseguire lavorazioni su particolari con intercapedini contenenti materiali infiammabili.
- Non operare in atmosfere con alte concentrazioni di vapori combustibili, gas e polveri infiammabili.
- Controllare sempre la zona di lavoro trenta minuti dopo la fine delle lavorazioni, per assicurarsi che non vi siano principi di incendio.
- Non tenere in tasca materiali combustibili come accendini o fiammiferi.

## F) Bruciature

Proteggere la pelle contro le scottature causate dalle radiazioni ultraviolette emesse dall'arco elettrico, dalle scintille e scorie di metallo fuso, utilizzando indumenti ignifughi, che coprono tutte le superfici esposte del corpo.

Indossare indumenti e guanti di protezione da saldatore, copricapo e scarpe alte con punta di sicurezza. Abbottonare il colletto della camicia e le patte delle tasche, e indossare pantaloni senza risvolto per evitare l'entrata di scintille e scorie.

Indossare la maschera con vetro di protezione all'esterno e il vetro inattinico di filtro all'interno. Questo è **OBBLIGATORIO** per le operazioni di saldatura / taglio, al fine di proteggere gli occhi da energia radiante e metalli volatili. Sostituire il vetro di protezione se rotto, butterato o chiazato. Evitare indumenti unti o sporchi di grasso; una scintilla potrebbe incendiarli. Parti metalliche incandescenti, quali ad esempio pezzi da lavorare, devono essere sempre maneggiati con i guanti. Attrezzature di pronto soccorso ed una persona qualificata dovrebbero essere disponibili per ciascun turno di lavoro, a meno che non vi siano, nelle vicinanze, strutture sanitarie per trattamento immediato di scottature agli occhi e alla pelle.

## G) Fumi

Le operazioni di saldatura / taglio producono fumi e polveri metalliche nocive, che possono danneggiare la salute:

- Non lavorare in spazi sprovvisti di una adeguata ventilazione. Tenere la testa fuori dai fumi.
- In ambienti chiusi utilizzare aspiratori adeguati. Se la ventilazione non è adeguata usare respiratori adeguati.
- Pulire il materiale da saldare / tagliare, qualora siano presenti solventi o sgrassanti alogeni, che danno origine a gas tossici. Durante le lavorazioni, alcuni solventi clorinati, possono decomporsi in presenza di radiazioni emesse dall'arco elettrico e produrre gas fogeni.

- Non saldare / tagliare metalli ricoperti o contenenti piombo, grafite, cadmio, zinco, cromo, mercurio o berillio, se non si dispone di un respiratore adeguato.

L'arco elettrico genera ozono. Una esposizione prolungata, in ambienti con alte concentrazioni di ozono, può causare mal di testa, irritazioni al naso, alla gola e agli occhi e gravi congestioni e dolore al petto.

### **IMPORTANTE: NON USARE OSSIGENO PER LA VENTILAZIONE!!!**

Si dovranno evitare perdite di gas in spazi ridotti. Perdite di gas in grosse quantità possono variare pericolosamente la concentrazione di ossigeno.

Non collocare bombole in spazi ridotti.

NON SALDARE o TAGLIARE ove vapori di solvente possano essere attirati nell'atmosfera di saldatura o qualora l'energia radiante possa penetrare all'interno di atmosfere contenenti anche minuscole quantità di tricloroetilene e percloroetilene.

### **H) Le parti in moto possono causare danni**

Le parti mobili, come il ventilatore, possono tagliare le dita e le mani e agganciare indumenti.

Mantenere tutti gli sportelli, i rivestimenti e le protezioni chiusi e saldamente a posto.

Protezioni e rivestimenti possono essere tolti, per eventuali manutenzioni e controlli, solo da personale qualificato.

Non avvicinare le mani, capelli, indumenti svolazzanti e utensili alle parti in movimento.

Rimontare rivestimenti e protezioni e chiudere gli sportelli a intervento ultimato e prima di riavviare la macchina.

### **I) Rumore**

Queste saldatrici non producono di per se stesse rumori eccedenti i 70 dB. I procedimenti di saldatura ad arco possono produrre livelli di rumore superiori a tale limite. Pertanto gli utilizzatori dovranno mettere in atto le precauzioni previste dalla legge.

Tappi per le orecchie dovrebbero essere usati quando si lavora in sopratesta o in uno spazio ridotto.

Un casco rigido deve essere usato quando altri lavorano nella zona sovrastante.

Le persone che si apprestano a saldare non devono usare prodotti per capelli infiammabili.

### **AVVERTENZE CIRCA LA COMPATIBILITÀ ELETTROMAGNETICA**

Questi generatori sebbene siano stati costruiti secondo la normativa, possono generare disturbi di tipo elettromagnetico, ovvero disturbi ai sistemi di teleco-

municazione (telefono, radio, televisione) o ai sistemi di controllo e di sicurezza. Leggere attentamente le istruzioni per eliminare o ridurre al minimo le interferenze.

**ATTENZIONE: il generatore è stato progettato per lavorare in ambiente industriale, quindi, per operare in ambienti di tipo domestico potrebbe rendersi necessaria l'osservanza di particolari precauzioni al fine di evitare possibili interferenze elettromagnetiche.**

Si è tenuti ad installare ed usare il generatore secondo le istruzioni del costruttore. Se venissero rilevate interferenze elettromagnetiche si ha il dovere di porre in atto contromisure per eliminare il problema, avvalendosi eventualmente dell'assistenza tecnica del costruttore. In ogni caso non modificare il generatore senza l'approvazione del costruttore.

### **Controllo dell'area di lavoro per prevenire l'insorgere di interferenze E.M.**

Prima di installare il generatore è necessario controllare l'area di lavoro per rilevare l'esistenza di servizi che potrebbero malfunzionare in caso di disturbi elettromagnetici.

A seguire un elenco di servizi di cui tenere conto:

- a) Cavi di alimentazione, cavi di controllo, cavi di sistemi di trasmissione e telefonici che passino nelle adiacenze del generatore di saldatura.
- b) Trasmittitori e ricevitori radio o televisivi.
- c) Computer o apparati di controllo.
- d) Apparecchiature di sicurezza e controllo di processo industriale.
- e) Strumentazione di calibratura e di misura.
- f) Controllare il livello di immunità elettromagnetica delle apparecchiature operanti nell'area di lavoro.
- g) La salute delle persone che si trovano nelle vicinanze, per esempio persone che usano pace-maker e auricolari per l'udito.
- h) La durata giornaliera delle operazioni di saldatura o altre attività.

Gli altri apparati devono essere elettromagneticamente compatibili. Tale operazione può richiedere l'introduzione di misure protettive addizionali.

Le dimensioni dell'area da considerare dipendono dalla struttura dell'edificio a dal tipo di attività in corso.

### **PACE-MAKER E APPARECCHI PER UДИTO**

I campi magnetici, derivanti da correnti elevate possono incidere sul corretto funzionamento di pace-maker e apparecchi per l'udito. I portatori di ap-

apparecchiature elettroniche dovrebbero consultare il medico, prima di avvicinarsi alle operazioni di saldatura ad arco.

## METODI PER LA RIDUZIONE DELLE EMISSIONI

### A) Alimentazione

L'apparato di saldatura o taglio deve essere connesso alla rete di alimentazione seguendo le raccomandazioni del costruttore.

All'insorgere di problemi di interferenza, potrebbe rendersi necessaria l'adozione di misure atte alla risoluzione del problema, come ad esempio l'aggiunta di filtri sull'alimentazione.

Nel caso di installazione permanente dell'apparecchiatura si può prendere in considerazione la schermatura metallica dei cavi di alimentazione. La schermatura deve essere connessa al generatore in modo che vi sia un buon contatto elettrico tra di essa e il mantello del generatore stesso.

### B) Manutenzione del generatore

Il generatore deve essere periodicamente sottoposto a manutenzione, secondo le indicazioni del costruttore.

Asportare ogni 6 mesi la polvere o i materiali estranei, che, eventualmente, si fossero depositati sul trasformatore o sui diodi del gruppo raddrizzatore; per fare ciò usare un getto di aria secca e pulita.

Il mantello e tutti gli eventuali accessi all'interno del generatore devono essere correttamente chiusi durante le operazioni di saldatura e taglio. Il generatore non deve essere assolutamente modificato in alcuna sua parte ad eccezione di modifiche previste e autorizzate dal costruttore ed eseguite da persone abilitate dal costruttore stesso.

In particolare la distanza dell'arco dal pezzo da lavorare e i dispositivi di stabilizzazione devono essere regolati e mantenuti secondo le raccomandazioni del costruttore.

### C) Cavi

I cavi devono essere tenuti più corti possibili e devono essere posti vicini tra loro e fatti passare sul pavimento o il più basso possibile.

### D) Messa a terra del pezzo in lavorazione

La connessione a terra del pezzo in lavorazione può ridurre le emissioni elettromagnetiche in alcuni casi. L'operatore deve prestare attenzione per evitare che la messa a terra del pezzo non sia fonte di pericolo per le persone e di danno per le apparecchiature. Dove necessario la messa a terra deve essere eseguita con una connessione diretta tra il pezzo e la terra, mentre

nei paesi dove ciò non è permesso, la connessione deve essere eseguita utilizzando un condensatore in accordo con la normativa del paese.

### E) Schermature

Schermature dei cavi e delle apparecchiature presenti nell'area di lavoro possono attenuare le interferenze. La schermatura dell'intera installazione di saldatura o taglio può essere presa in considerazione per speciali applicazioni.

### F) Collegamenti Equipotenziati

Dovrebbero essere presi in considerazione i collegamenti equipotenziati di tutti i componenti metallici nelle installazioni per la saldatura e nelle vicinanze. In ogni modo i componenti metallici collegati al pezzo da saldare aumenteranno il rischio per l'operatore di ricevere una scossa elettrica dal contatto simultaneo con questi componenti metallici e l'elettrodo. L'operatore dovrebbe essere isolato da tutti questi componenti metallici resi equipotenziati.

### Controlli e verifiche

Le verifiche devono essere effettuate da un tecnico qualificato o da un tecnico qualificato ed autorizzato; devono essere di tipo visivo e funzionale, con lo scopo di garantire la sicurezza della macchina.

Esse comprendono:

- verifica di tutte le strutture portanti, che non debbono presentare alcuna cricca, rottura, danneggiamento, deformazioni, corrosione, usura o alterazione rispetto alle caratteristiche originali;
- verifica di tutti gli organi meccanici;
- verifica di tutte le sicurezze installate sulla macchina;
- verifica di tutti i collegamenti con perni e viti;
- verifica funzionale della macchina;
- verifica dello stato della macchina;
- verifica del corretto funzionamento e dell'efficienza dell'impianto elettrico;
- verifica della tenuta ed efficienza dell'impianto pneumatico e/o idraulico.

I risultati di questa verifica dovranno essere riportati su un'apposita scheda.

**ATTENZIONE: Qualora le parti consumate o difettose non vengano tempestivamente sostituite, il costruttore non si assume alcuna responsabilità per i danni da incidenti che potrebbero derivarne. Se vengono rilevate anomalie, queste dovranno essere eliminate prima di rimettere in funzione la macchina, e l'esperto che esegue la verifica dovrà certificare l'avvenuta riparazione, dando così il benessere all'uso della macchina.**

La persona che esegue la verifica, se riscontra anomalia

lie pericolose deve darne tempestiva comunicazione al costruttore della macchina.

Mettere la macchina fuori servizio qualora si verificano anomalie di funzionamento provvedendo alle opportune verifiche e/o riparazioni. Controllare che dopo un qualsiasi intervento di manutenzione nessun oggetto rimanga tra gli organi in movimento.

Al fine di garantire la massima sicurezza nell'utilizzo della macchina è comunque VIETATO:

- Manomettere qualunque parte della macchina;
- Lasciare gli elementi mobili incustoditi;
- Utilizzare la macchina funzionante ma non in completa efficienza;
- Modificare la macchina per cambiare l'uso originariamente stabilito, senza autorizzazione esplicita del Costruttore;
- Movimentare le parti mobili con operazioni manuali in caso di assenza di energia.

### 3.2. USO PREVISTO

L'impianto deve essere utilizzato esclusivamente per lo scopo per il quale è costruito, ossia, a seconda dei casi, generare un arco elettrico per saldatura MIG/MAG, TIG, MMA o un taglio plasma.

**ATTENZIONE: Non è quindi utilizzabile come apparecchio per sgelare i tubi; qualsiasi uso improprio ne fa automaticamente decadere la garanzia e esclude il costruttore da qualsiasi responsabilità in caso di danni a persone e cose.**

### 3.3. CONTROINDICAZIONI D'USO

La macchina non deve essere utilizzata:

- Per utilizzi diversi da quelli previsti dal costruttore, per usi diversi o non menzionati nel presente manuale;
- In atmosfera esplosiva, corrosiva o ad alta concentrazione di polveri o sostanze oleose in sospensione nell'aria;
- In atmosfera a rischio d'incendio;
- Esposta alle intemperie;
- Con dispositivi di sicurezza esclusi o non funzionanti;
- Con ponticelli elettrici e/o mezzi meccanici che escludano utenze/parti della macchina stessa.

### 3.4. ZONE PERICOLOSE

Si considera pericolosa la zona di lavoro di pertinenza dell'operatore che è sostanzialmente l'intero perimetro della macchina.

È responsabilità dell'operatore mantenere sgombra da persone o cose la zona di lavoro durante l'uso della macchina ed evitare danneggiamenti a persone, cose o animali.

L'utilizzo della macchina in prossimità di altre attrezzature o macchine introduce rischi aggiuntivi. Si demanda all'operatore la valutazione di tali rischi al fine di prevenire incidenti.

### 3.5. DISPOSITIVI DI SICUREZZA

I generatori sono provvisti di dispositivi di sicurezza atti a prevenire danni all'operatore o al generatore stesso. Per dispositivo di sicurezza si intende qualsiasi oggetto o sistema in grado di ridurre il rischio di tali danni.

Non manomettere le sicurezze attive o i relativi collegamenti.

Non operare con il generatore sprovvisto delle coperture metalliche o con i collegamenti non isolati. Se necessario, in fase di installazione e allacciamento, dovranno essere integrati con altri in modo da garantire il rispetto delle leggi vigenti.

**IMPORTANTE: Controllare quotidianamente che i dispositivi di sicurezza siano perfettamente funzionanti ed efficienti.**

### 3.6. SEGNALETICA

La segnaletica di sicurezza deve essere sempre ben visibile ed è assolutamente vietato rimuoverla oppure occultarla.

Generalmente sulla macchina o nell'ambiente di lavoro si trovano dei segnali o cartelli che indicano situazioni di pericolo, divieti o prescrizioni durante l'utilizzo o operazioni ad esso connesse, come negli esempi di seguito riportati:



**Emissione di radiazioni ottiche:**

Dove è esposto questo segnale esiste il rischio emissioni di radiazioni ottiche. Cat. 2 (EN 12198).



**Pericolo di incendio:**

Dove è esposto questo segnale esiste il rischio di incendio.



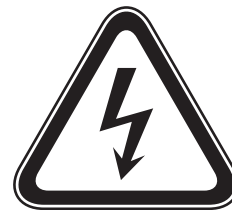
**Segnalazione generale:**

Questo simbolo indica un pericolo di qualsiasi natura che può provocare danni sia alle persone che alle cose.



**Pericolo di esplosione:**

Questo simbolo indica la presenza di sostanze esplosive o il pericolo di esplosione.



**Attenzione:**

In questo punto possono verificarsi lesioni da contatto (ad es. Shock elettrico).



**Accecamento:**

In presenza di questo simbolo occorre munirsi di occhiali di protezione o maschera.



**Pericolo di morte:**

Fare molta attenzione in presenza di questa indicazione!!! Non toccare assolutamente la zona indicata da questo simbolo perché esiste pericolo di incidente mortale.



**Rumorosità:**

In presenza di questo simbolo occorre munirsi di dispositivo di protezione per l'udito.

### 3.7. RISCHI RESIDUI

Un uso attento della macchina riduce al minimo la probabilità di incidenti; è comunque necessario, durante l'utilizzo della macchina, osservare scrupolosamente le norme di sicurezza descritte nel presente manuale.

## 4. INSTALLAZIONE

### 4.1. SPEDIZIONE

La spedizione, anche in funzione del luogo di destinazione, può essere effettuata con mezzi diversi.

Al fine di evitare spostamenti incontrollati la macchina imballata deve essere ancorata al mezzo di trasporto in modo adeguato.

La spedizione si effettua sempre sotto la responsabilità dell'acquirente che si assume ogni onere per incidenti e furti che potrebbero verificarsi durante il trasporto stesso.

### 4.2. IMBALLO

La macchina viene spedita imballata in un apposito contenitore e, se necessario, viene opportunamente stabilizzata con materiale antiurto per assicurare la sua integrità.

L'imballo è realizzato, con contenimento degli ingombri, anche in funzione del tipo di trasporto adottato.

Per facilitare il trasporto, la spedizione può essere eseguita con alcuni componenti smontati ed opportunamente protetti e imballati.

**L'IMBALLO CONTIENE:**

N°1 Generatore **NOVAMIG 320 LCD**

N°1 Gruppo di raffreddamento **G.R.3**

o cassetto portaoggetti

N°1 Manuale di istruzioni

**ACCESSORI OPTIONAL:**

N°1 Cavo di massa

N°1 Torcia di saldatura

### 4.3. PRESA IN CONSEGNA DELLA MACCHINA

Al ricevimento della macchina, controllare che quanto riportato nel documento di spedizione corrisponda effettivamente al materiale ricevuto e verificare che gli imballi siano perfettamente integri.

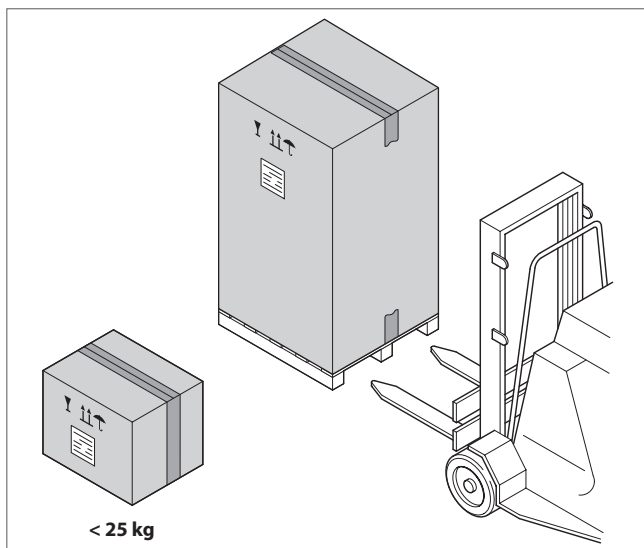
**IMPORTANTE: in caso di danni o mancanza di alcune parti, segnalare immediatamente al trasportatore l'anomalia, apportando eventuali note descrittive del danno sul documento di trasporto prima della firma. Non utilizzare la macchina, ma contattare il venditore per concordare la procedura da adottare. A tal fine si consiglia di eseguire un controllo dell'imballo durante la fase di scarico e nei casi sospetti procedere all'apertura dell'imballo ed alla verifica di incolumità della macchina e di eventuali gruppi staccati.**

## 4.4. MOVIMENTAZIONE E SOLLEVAMENTO

**ATTENZIONE:** la movimentazione e il sollevamento devono essere eseguiti da operatori formati e qualificati, utilizzando mezzi e modi adeguati, per evitare rischi per la salute delle persone e danni alla macchina. Prima di effettuare la movimentazione e il sollevamento, controllare la posizione del baricentro del carico; verificare sempre il corretto bilanciamento del peso della macchina quando questa viene trasportata, in modo tale da prevenire spostamenti inaspettati o cadute a terra della macchina. Si raccomanda di utilizzare sempre mezzi in grado di sorreggere il peso e le dimensioni della macchina (paragrafo "DATI TECNICI" del presente manuale), in modo tale da evitare danni alla stessa o a persone o cose circostanti.

**IMPORTANTE:** la responsabilità durante le fasi di carico e scarico dell'apparecchiatura è sempre ed esclusivamente a carico del cliente.

Per il trasporto sul luogo di installazione finale è preferibile utilizzare un carrello elevatore o transpallet, prestando attenzione che le forche di sollevamento agiscano su tutta la cassa.



Per gli spostamenti all'interno dello stabilimento la macchina può essere trasportata anche con carro ponte provvedendo ad imbraccarla in maniera corretta tramite l'utilizzo di cinghie o funi con adeguate caratteristiche di resistenza in funzione del peso della macchina stessa. Se la fornitura comprende solo la saldatrice, generalmente di peso inferiore ai 25 kg, l'imballo è costituito da un cartone senza pallet di sollevamento. Può essere facilmente sollevato da due operatori e portato sul luogo di utilizzo.

**ATTENZIONE:** La macchina deve rimanere imballata durante lo scarico dal mezzo di trasporto e sino al trasferimento a destinazione.

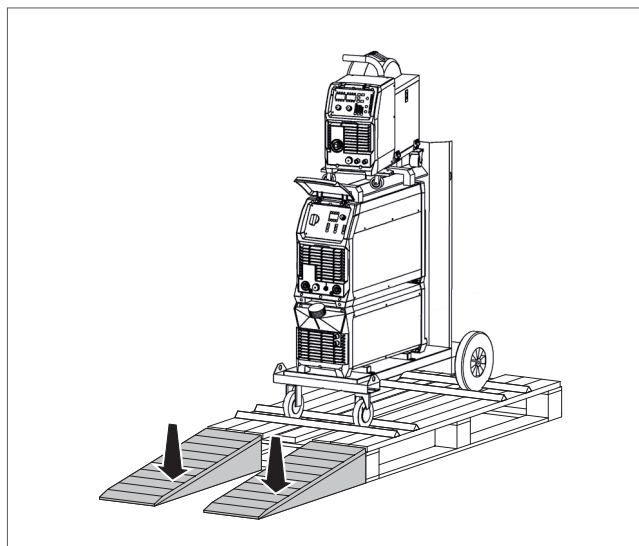
**IMPORTANTE:** Il Costruttore non risponde dei danni provocati a persone o cose per l'utilizzo di sistemi di sollevamento diversi da quelli sopra descritti.

## 4.5. DISIMBALLO

**IMPORTANTE:** Consultare il paragrafo "Movimentazione e Sollevamento" per movimentare la macchina in modo corretto.

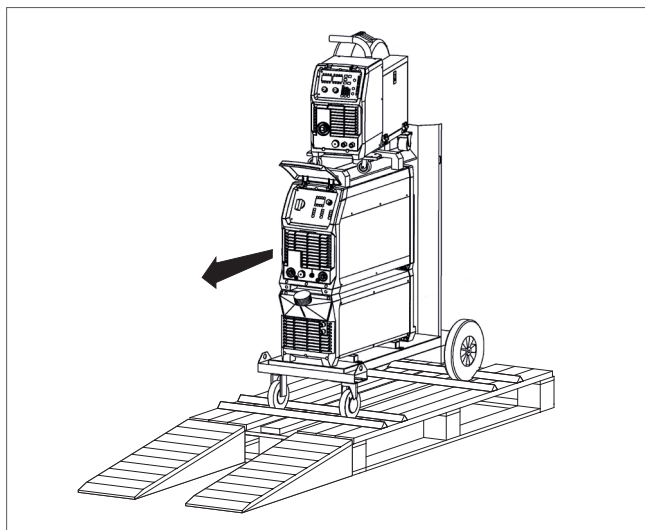
**ATTENZIONE:** Per rimuovere la macchina dall'imballo, utilizzare mezzi e modi adeguati per evitare rischi alla salute delle persone. Il materiale di imballo va opportunamente smaltito nel rispetto delle leggi vigenti.

- Portare la macchina ancora imballata in un luogo piano e spazioso adatto ad eseguire le operazioni di disimballo.
- Rimuovere gli involucri protettivi quali regge, scatole, etc. mediante l'utilizzo di strumenti adeguati in modo da non rovinare il contenuto.
- Posizionare apposite rampe di discesa dal bancale verificando che gli scivoli siano ben agganciati al pallet.

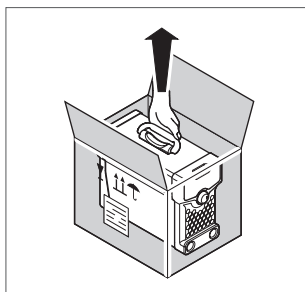


- Completare le operazioni di scarico facendo scendere con attenzione la macchina dal pallet.





Nel caso sia presente la sola saldatrice questa deve essere movimentata tramite la comoda maniglia presente nella parte superiore della saldatrice stessa.



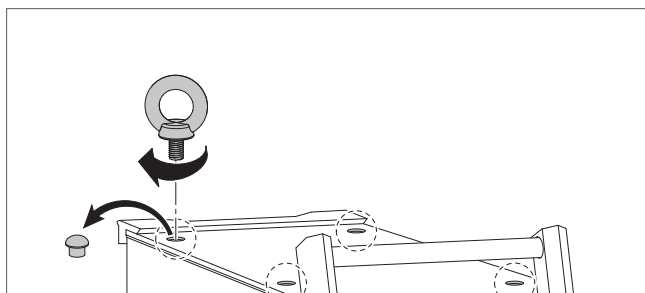
**ATTENZIONE:** rischio di ribaltamento durante le operazioni di scarico della macchina dal pallet dotato di rampe di discesa.

**ATTENZIONE:** nell'effettuare le operazioni di disimballo potrebbe risultare necessario l'intervento di due persone provviste di idonei dispositivi di protezione individuale.

**IMPORTANTE:** oltre a movimentare la macchina tramite l'apposito trolley è possibile sollevarla da terra, dopo averla avvolta con delle cinghie di sollevamento, imbragandola dal basso in modo stabile e sicuro.

Se predisposta la macchina deve comunque essere sollevata solo ed esclusivamente tramite golfari M10 non in dotazione.

Togliere i tappi di protezione dei fori filettati e evitare i golfari di sollevamento.



**Non sollevare la macchina dalle maniglie del FEEDER o del generatore.**

**La macchina presenta una robusta maniglia integrata nel telaio per la movimentazione dell'impianto.**

**N.B. Questi dispositivi di sollevamento e trasporto sono conformi alle disposizioni prescritte dalle norme europee. Non usare altri dispositivi come mezzi di sollevamento e trasporto.**

## 4.6. STOCCAGGIO

In caso di inattività, la macchina deve essere immagazzinata adottando le seguenti precauzioni:

- Immagazzinare la macchina in luogo chiuso e accessibile solo agli addetti; l'area di stoccaggio deve avere un piano di appoggio stabile con coefficiente di carico adeguato e deve essere priva di rischio di incendio e/o esplosione; deve avere umidità e temperatura adeguate e una sufficiente luminosità.
- Proteggere la macchina da urti e sollecitazioni;
- Proteggere la macchina dall'umidità e da escursioni termiche elevate;
- Evitare che la macchina venga a contatto con sostanze corrosive;
- In caso di stoccaggio prolungato controllare periodicamente che non vi siano variazioni nelle condizioni dei colli.

## 4.7. PREDISPOSIZIONI

### Predisposizioni d'installazione

Per l'installazione occorre predisporre un'area di manovra adeguata alle dimensioni della macchina ed ai mezzi di sollevamento prescelti. La predisposizione della macchina deve essere effettuata in maniera da rendere ottimale l'ergonomia e la sicurezza del posto di lavoro: lasciare intorno alla stessa un'area sufficiente a permettere agevoli operazioni di uso e movimentazione del materiale da lavorare e per le operazioni di manutenzione e regolazione.

Prima di installare la macchina, verificare che la zona scelta sia idonea e disponga delle autorizzazioni necessarie all'esercizio dell'attività dei locali, sufficientemente arieggiata e illuminata, con piano di appoggio stabile e livellato. Per installazioni ad un piano rialzato controllare che la soletta possa sopportarne il carico.

### Predisposizione dell'impianto elettrico

Il collegamento all'impianto elettrico che alimenta e combina la sincronia con altre macchine va realizzato da personale specializzato e qualificato rispettando lo schema elettrico e le disposizioni prescritte nelle Leggi e/o Norme tecniche in materia di sicurezza nei

luoghi di lavoro e di impianti elettrici vigenti. Dovranno essere predisposte adeguate sicurezze per il suo funzionamento secondo quanto prescritto in materia di sicurezza nei luoghi di lavoro.

**IMPORTANTE: Il costruttore non si ritiene responsabile di danni a cose, persone e/o animali causati dalla non osservanza di tale disposizione.**

Per raggiungere un adeguato livello di sicurezza, l'impianto elettrico a cui fa capo la macchina deve prevedere, a completo carico dell'utente, un impianto di messa a terra secondo le disposizioni del paese dell'utilizzatore, un interruttore magnetotermico differenziale a protezione della presa di alimentazione con valore  $\Delta I$  (variazione di corrente) non inferiore a 30mA e quant'altro per una corretta esecuzione a regola d'arte, secondo Leggi e/o Norme tecniche in materie di sicurezza dei luoghi di lavoro e di impianti elettrici. Predisporre collegamenti per la messa a terra della carcassa della macchina.

**ATTENZIONE: Tali predisposizioni sono sempre a carico e sotto la completa responsabilità dell'utente e nulla può essere imputato alla ditta costruttrice per danni a cose, persone e/o animali per un cattivo collegamento elettrico.**

## 4.8. MONTAGGIO / POSIZIONAMENTO

**ATTENZIONE: il montaggio di eventuali gruppi staccati e l'installazione della macchina devono essere effettuati esclusivamente da tecnici autorizzati dal costruttore.**

Per consentirne il corretto funzionamento la macchina dovrà sempre essere posizionata in luoghi che rispettino le condizioni ambientali descritte dal presente manuale.

La macchina dovrà essere posizionata sempre in zona perfettamente livellata; il livellamento potrà essere effettuato anche attraverso sistemi di regolazione eventualmente presenti sulla macchina.

**ATTENZIONE: La macchina dovrà essere posizionata in modo da non ostruire l'entrata e l'uscita dell'aria dalle aole di raffreddamento. UN RIDOTTO FLUSSO DI ARIA causa surriscaldamento e possibili danni alle parti interne. Mantenere almeno 500 mm di spazio libero attorno all'apparecchio.**

**IMPORTANTE: Non collocare nessun dispositivo di filtraggio sui passaggi di entrata aria di questa saldatrice. La garanzia decade qualora venga utilizzato un qualsiasi tipo di dispositivo di filtraggio.**

## 4.9. COLLEGAMENTI

### Collegamento elettrico

I collegamenti interni della macchina sono effettuati da personale qualificato del costruttore. Il collegamento elettrico tra il quadro macchina e la linea di alimentazione della distribuzione elettrica del cliente deve essere effettuato da personale qualificato del Cliente.

**IMPORTANTE: Il personale qualificato ad effettuare l'allacciamento elettrico deve assicurarsi della perfetta efficienza della messa a terra dell'impianto elettrico e deve verificare che la tensione di linea e la frequenza corrispondano ai dati riportati sulla targhetta di identificazione. Tensioni di alimentazione non corrette possono provocare gravi danni all'impianto.**

Se l'impianto è predisposto per il funzionamento ad una tensione di 230 V monofase alla frequenza di 50÷60 Hz, cablare sull'estremità del cavo di alimentazione una spina CEE, della medesima portata della presa posta sul sezionatore di linea, secondo il seguente schema:

### Allacciamento MONOFASE

Colore del filo	Allacciamento
Marrone	Fase
Blu	Neutro
Giallo / Verde	Terra

Se l'impianto è predisposto per il funzionamento ad una tensione di 400 V trifase alla frequenza di 50÷60 Hz, cablare sull'estremità del cavo di alimentazione una spina CEE, della medesima portata della presa posta sul sezionatore di linea, secondo il seguente schema:

### Allacciamento TRIFASE

Colore del filo	Allacciamento
Nero	Fase "R"
Marrone	Fase "S"
Blu / grigio	Fase "T"
Giallo / Verde	Terra

**ATTENZIONE: Prima di collegare il cavo di alimentazione, assicurarsi che l'interruttore di linea dell'impianto, sia posto sulla posizione "0".**

**ATTENZIONE: È obbligatorio predisporre un sezionatore di linea con presa CEE interbloccata, di adeguata portata e verificando che la presa di terra sia efficiente e separata dal resto dell'impianto elettrico dell'ambiente di lavoro.**

**ATTENZIONE: il filo giallo-verde del cavo di alimentazione della saldatrice deve essere sempre collegato al conduttore di protezione (terra dell'impianto). Il filo giallo-verde non deve MAI essere abbinato ad un altro filo di fase per un prelievo di tensione. Non toccare le parti sotto tensione.**

**Collegamento del tubo gas**

**ATTENZIONE: Le bombole possono esplodere se danneggiate!!!**

- Tenere le bombole verticali e incatenate all'apposito supporto.
- Tenere le bombole in luogo dove non possano essere danneggiate accidentalmente.
- Non sollevare la macchina con la bombola attaccata.
- Non toccare mai la bombola con il filo di saldatura.
- Tenere la bombola lontana dalla zona di saldatura o da circuiti elettrici non isolati.

La bombola di gas inerte deve essere equipaggiata di un riduttore di pressione ed eventualmente anche di un flussimetro. Solo dopo aver posizionato correttamente la bombola, collegate il tubo gas, uscente dalla parte posteriore della macchina, al riduttore di pressione. Di seguito è possibile aprire la bombola e regolare il riduttore di pressione.

#### 4.10. CONTROLLI PRELIMINARI

Prima di ogni messa in funzione della macchina è necessario effettuare le seguenti operazioni:

- Controllo di tutti i sistemi di sicurezza;
- Controllo delle protezioni; controllo della segnaletica.

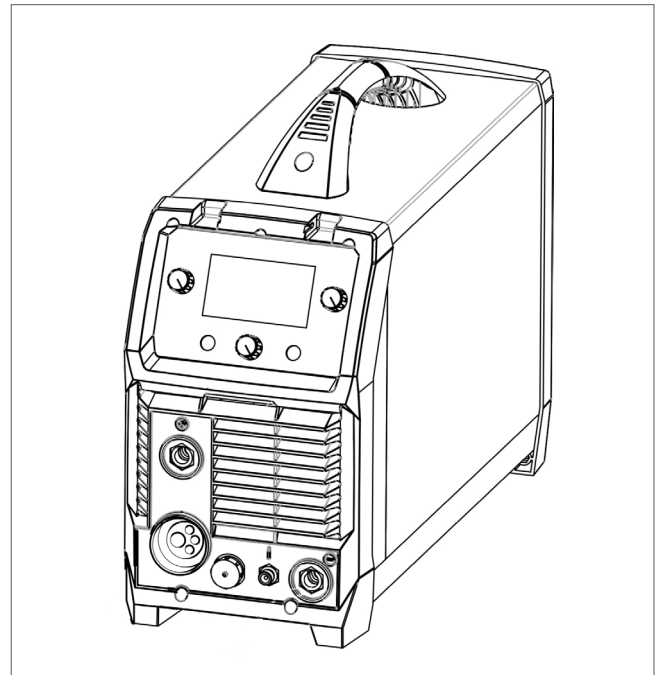
Prima della messa in funzione della macchina, è necessario eseguire una serie di verifiche e controlli allo scopo di prevenire errori od incidenti durante la fase di Messa in funzione:

- Verificare che la macchina non abbia subito danni durante la fase di montaggio;
- Verificare, con particolare cura, l'integrità di quadri elettrici, pannelli di comando, cavi elettrici e tubazioni;
- Controllare l'esatto collegamento di tutte le fonti di energia esterne;
- Verificare il libero movimento e la eventuale libera rotazione di tutte le parti mobili;
- Controllare che i collegamenti oleodinamici e pneumatici siano ben serrati in modo da non causare perdite pericolose.

## 5. DESCRIZIONE MACCHINA

### 5.1. PRINCIPIO DI FUNZIONAMENTO

Gli impianti di saldatura della serie **NOVAMIG** sono stati progettati per la saldatura a filo continuo sotto protezione di gas, in short e spray arc, con l'impiego di fili pieni e animati di acciaio, acciaio inox e alluminio. Di seguito è rappresentata la composizione di un impianto di saldatura della serie **NOVAMIG**.



### 5.2. CARATTERISTICHE E COMPONENTI PRINCIPALI

- Schermo LCD da 4,3 pollici
- Selezione della modalità di saldatura innovativa, accattivante display numerico, regolazione dei parametri estremamente intuitiva
- MIG/MAG manuale / SYN
- Funzione MMA (elettrodo rivestito)
- Hot start (migliora l'innesco dell'arco)
- Arc Force regolabile
- TIG DC
- Innesco Lift Arc / HF
- Modalità 2T / 4T
- Rampa discesa e salita regolabile / Post flow
- Possibilità di utilizzare bobine da 5 kg
- Controllo della forma d'onda, per una maggiore stabilità dell'arco, anche a basse correnti
- Dotata di sensori temperatura per una sicura protezione dell'INVERTER
- Accoppiabile a Torcia SPOOL GUN

### 5.3. CONDIZIONI AMBIENTALI

La macchina non richiede particolari condizioni ambientali. Deve essere installata all'interno di un edificio industriale illuminato, aerato e provvisto di pavimento solido e livellato.

La macchina è idonea per operare in ambienti che siano a:

- altitudine non superiore ai 2000 m s.l.m.;
- temperatura compresa tra + 5° e + 35°C;
- umidità relativa non superiore all'80%.

È vietato l'utilizzo della macchina in ambienti che siano:

- polverosi;
- in atmosfera corrosiva;
- a rischio incendio;
- in atmosfera esplosiva.

**ATTENZIONE: Il generatore ha un grado di protezione IP 23, pertanto è precluso l'utilizzo in determinate situazioni ambientali, quali pioggia, eccessiva presenza di polvere metallica, presenza di acidi e atmosfere corrosive.**

### 5.4. ILLUMINAZIONE

L'illuminazione del locale di installazione deve essere conforme alle leggi vigenti nel Paese in cui è installata la macchina e deve comunque garantire una buona visibilità in ogni punto, non creare riflessi pericolosi e consentire la chiara lettura dei pannelli di comando, nonché l'individuazione dei pulsanti di emergenza.

Poiché la macchina è priva di fonti di luce indipendenti, è necessario che l'ambiente di lavoro sia dotato di un'illuminazione generale tale da garantire su ogni punto della macchina valori compresi fra 200 e 300 lux.

### 5.5. VIBRAZIONI

In condizioni di impiego conformi alle indicazioni di corretto utilizzo, le vibrazioni non sono tali da fare insorgere situazioni di pericolo. Se ciò dovesse accadere occorre richiedere assistenza tecnica e sospendere l'uso dell'apparecchiatura sino alla risoluzione del guasto.

### 5.6. EMISSIONI SONORE

Il livello di pressione acustica continuo equivalente ponderato A, emesso dalla macchina sul luogo di lavoro in condizioni di funzionamento a pieno regime, è inferiore a 70 dB (A). Tali emissioni rispettano i limiti

delle norme in vigore e non sono tali da generare pericolo per gli operatori.

I procedimenti di saldatura ad arco possono però produrre livelli di rumore superiori a tale limite. Pertanto gli utilizzatori dovranno mettere in atto le precauzioni previste dalla legge.

### 5.7. DATI TECNICI

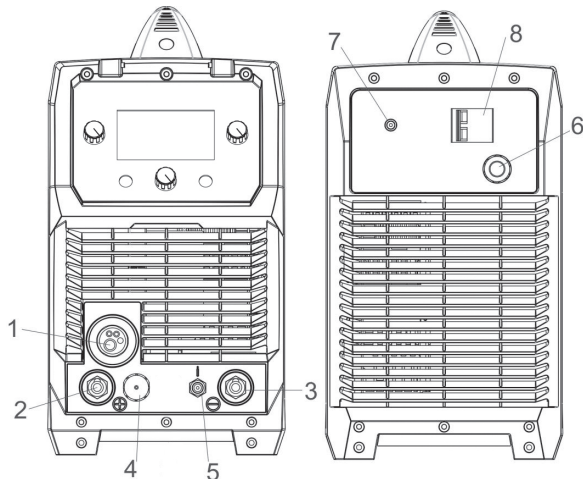
Nella tabella seguente sono riportati i principali dati tecnici relativi alla macchina:

Parametri	NOVAMIX 320 LCD	
Alimentazione, monofase	400 V - 50/60 Hz	
Fusibile	32 A	
Assorbimento MAX (MIG)	20 A	
Emissioni rumorose	< 70 dB	
Potenza MAX (MIG)	15.5 KW	
Prestazioni 100% (MIG)	199 A	
Prestazioni 60% (MIG)	257 A	
Prestazioni 40% (MIG)	315 A	
Tensione a vuoto (MIG)	55 V	
Campo di regolazione TIG	10 - 315 A	
Campo di regolazione MMA	10 - 315 A	
Campo di regolazione MIG	10 - 315 A	
Rendimento (%)	89.2	
Valore max consumo energia allo stato inattivo (W)	29.0	
Conforme alla norma	EN 60974 - 1 - 10	
Classe di applicazione	S	
Classe d'isolamento	F	
Classe di protezione	IP23	
Sistema di raffreddamento	AF	
Temperatura di esercizio	- 10 + 40 ° C	
Diametri Filo	Acciaio	0.6 - 1.2 mm
	Acciaio INOX	0.8 - 1.2 mm
	Alluminio	1 - 1.2 mm
Diametro elettrodi	1,6 - 4 mm	
Velocità filo	2 - 20 mt./min	
Capacità bobina	16 Kg	
Dimensioni, mm (L x B x H)	625 x 250 x 540	
Peso, Kg	15.5	

## 6. USO DELLA MACCHINA

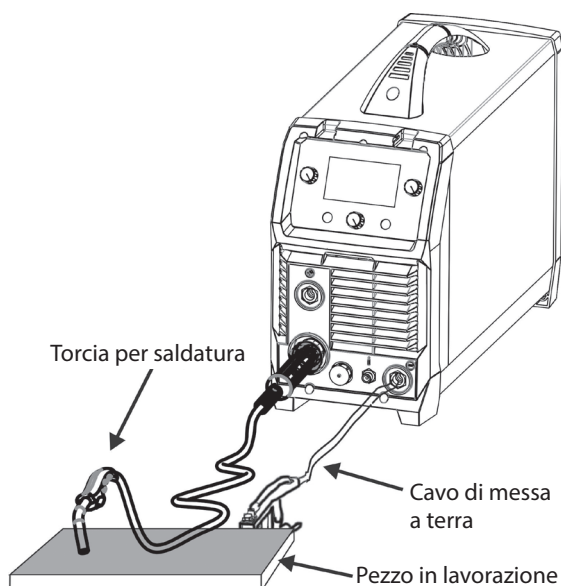
### 6.1. DESCRIZIONE DEL LAYOUT MACCHINA

#### 6.1.1. Layout del pannello anteriore e posteriore della saldatrice



1. Connettore torcia MIG euro.
2. Connettore polo positivo (+).
3. Connettore polo negativo (-).
4. Connettore torcia TIG.
5. Connettore gas torcia TIG.
6. Ingresso cavo di alimentazione.
7. Connettore ingresso gas.
8. Interruttore di alimentazione.

### 6.2. COLLEGAMENTO DELL'APPARECCHIATURA



Passaggi operativi:

1. Collegare il cavo di alimentazione in ingresso della saldatrice alla porta di uscita dell'interruttore dell'aria nella scatola elettrica sul posto.
2. Collegare la spina del cavo dell'alimentatore filo all'uscita positiva della saldatrice.
3. Collegare il cavo di controllo dell'alimentatore filo alla presa aereo sul pannello anteriore della saldatrice.
4. Collegare il polo negativo della saldatrice al pezzo da lavorare (metallo di base).
5. Collegare e fissare il tubo d'uscita della bombola del gas al giunto d'ingresso della valvola a gas sull'alimentatore filo.
6. Inserire il giunto della torcia nell'uscita dell'unità dell'alimentatore filo e mantenere il filo in direzione della bocca dell'alimentatore filo.  
Nota: Il piano del giunto deve essere orientato verso l'avvitamento, inserito a fondo e ruotato di 90°, quindi avvitare bene il bullone per garantire il contatto ravvicinato della torcia.
7. Collegare il tubo del gas di schermatura della torcia all'uscita del pannello anteriore sull'alimentatore filo.
8. Collegare la spina del cavo di controllo della torcia alla presa aereo a due conduttori del pannello anteriore sull'alimentatore filo.
9. Verificare che il diametro del filo corrisponda alla ruota del filo e alla punta della torcia e premere il filo correttamente con la maniglia.

### 6.3. SALDATURA

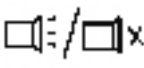
#### 6.3.1. Interfaccia di accensione principale



1. **Interfaccia di selezione funzione:** ruotare la manopola L dell'interfaccia per selezionare tra i quattro metodi di saldatura MIG/MAG Sinergico,

MIG/MAG Manuale, TIG Lift e Elettrodo.

2. **Interfaccia di selezione parametro sinergico:** ruotando la manopola L dell'interfaccia è possibile selezionare un parametro sinergico.
3. **Interfaccia di selezione parametro saldatura:** ruotando le manopole L e R dell'interfaccia è possibile selezionare e impostare un parametro di saldatura e il rispettivo valore.
4. **Interfaccia di impostazione sistema:** ruotando le manopole L e R dell'interfaccia mostrato di seguito è possibile selezionare e impostare un parametro di sistema e il rispettivo valore:

Parametri di sistema disponibili con rotazione della manopola L	Parametri di sistema disponibili con rotazione della manopola R
Lingua	Inglese/Italiano
Unità	Inglese/Sistema Metrico
Allarme on/off	
Luminosità	1 - 10
Reset di fabbrica	Premere



5. **Interfaccia di visualizzazione delle icone funzione:** un'interfaccia che mostra le icone del metodo di saldatura attualmente in uso.
6. **Interfaccia di visualizzazione delle icone di modalità di saldatura:** un'interfaccia che mostra le icone della modalità di saldatura attualmente in uso (2T/ 4T).
7. **Interfaccia di visualizzazione dei parametri sinergici:** un'interfaccia che mostra i parametri sinergici attualmente in uso (disponibile solo con metodo di saldatura MIG/MAG Sinergico).
8. **Interfaccia di visualizzazione multifunzione:** un'interfaccia che mostra i contenuti relativi alla selezione da parte dell'operatore, quali icone del metodo di saldatura, modalità e parametri di saldatura, valori dei parametri, ecc.

### 6.3.2. Metodo di saldatura MIG/MAG Sinergico

#### 1. Selezione del metodo di saldatura:

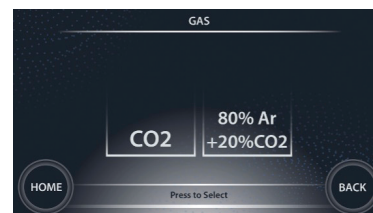
- 1) Nell'interfaccia principale, premere il tasto MENU per accedere all'interfaccia di selezione della funzione;
- 2) Nell'interfaccia di selezione della funzione, ruotare la manopola L per selezionare il metodo di saldatura MIG/MAG Sinergico e, nell'interfaccia mostrato di seguito, premere la manopola per confermare:



Fig. 1

#### 2. Selezione dei parametri sinergici:

- 1) Nell'interfaccia principale, premere il tasto MENU per accedere all'interfaccia di selezione dei parametri;
- 2) Nell'interfaccia di selezione dei parametri, ruotare la manopola L per selezionare i parametri sinergici richiesti e, nell'interfaccia mostrato di seguito, premere la manopola per confermare:



### 3. Selezione e impostazione dei parametri di saldatura:

- 1) Nell'interfaccia principale, premere il tasto MENU per accedere all'interfaccia di impostazione dei parametri di saldatura;
- 2) Nell'interfaccia di impostazione dei parametri di saldatura, ruotare la manopola L per selezionare il parametro come richiesto, e ruotare la manopola R per impostare un valore per il parametro. Nell'interfaccia mostrato di seguito, premere la manopola L o R per confermare:

Parametri di saldatura disponibili con rotazione della manopola L	Parametri di saldatura disponibili con rotazione della manopola R
Due/quattro tempi	2T/4T
Brucciatura finale del filo	0-10
Alimentazione lenta	0-10
Flusso Pre	0-2 S
Flusso Post	0-10 S
Induttanza	0-10

### 4. Impostazione della corrente e della tensione di saldatura

- 1) Premere il tasto INVIO per accedere all'interfaccia di saldatura mostrato di seguito:

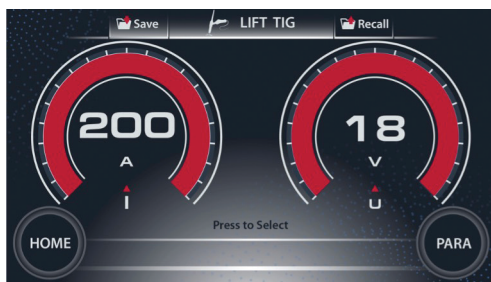


Fig. 2

- 2) Nell'interfaccia di saldatura, ruotare la manopola L per impostare la corrente di saldatura, che deve essere regolata in base al filo e gas utilizzati.
- 3) La tensione di saldatura si imposta automaticamente in base al valore corrispondente alla corrente di saldatura impostato ruotando la manopola L.
- 4) Se la corrente di saldatura non soddisfa i requisiti dell'operatore, è possibile regolarne l'impostazione ruotando la manopola R;
- 5) Dopo l'impostazione, premere la manopola L e R per confermare;

### 6.3.3. Metodo di saldatura MIG/MAG Manuale

#### 1. Selezione del metodo di saldatura:

- 1) Nell'interfaccia principale, premere il tasto MENU per accedere all'interfaccia di selezione della funzione;
- 2) Nell'interfaccia di selezione della funzione, ruotare la manopola L per selezionare il metodo di saldatura MIG/MAG Manuale e premere la manopola per confermare, come mostrato in "Fig. 1";

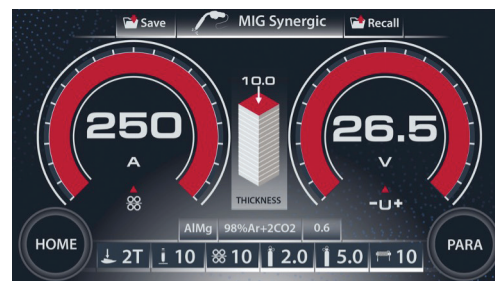


#### 2. Selezione e impostazione dei parametri di saldatura:

- 1) Nell'interfaccia principale, premere il tasto MENU per accedere all'interfaccia di impostazione dei parametri di saldatura;
- 2) Nell'interfaccia di impostazione dei parametri di saldatura, ruotare la manopola L per selezionare il parametro come richiesto, e ruotare la manopola R per impostare un valore per il parametro; poi premere la manopola L o R per confermare. Vedere "Fig. 2";

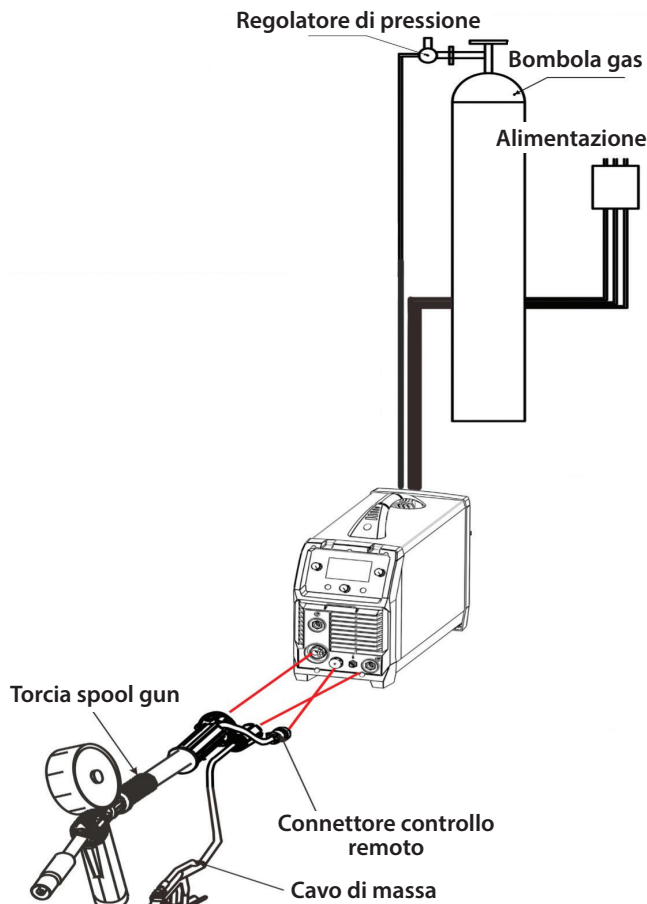
#### 3. Impostazione della velocità del filo e della corrente di saldatura:

- 1) Premere il tasto INVIO per accedere all'interfaccia di saldatura mostrato di seguito:



- 2) Nell'interfaccia di saldatura, ruotare la manopola L per impostare la velocità del filo (1,5 - 13,0 m/min) e ruotare la manopola R per impostare la tensione di saldatura (10 - 27 V);
- 3) Dopo l'impostazione, premere la manopola L e R per confermare;

4) Accendere la torcia spool gun (in alto)



Predisposizione per saldatura MIG con torcia spool gun

### 6.3.4. Metodo di saldatura a elettrodo

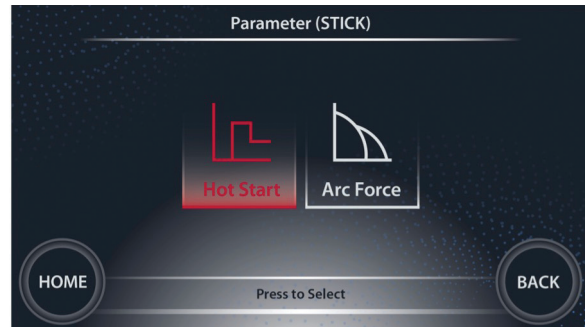
#### 1. Selezione del metodo di saldatura:

- 1) Nell'interfaccia principale, premere il tasto MENU per accedere all'interfaccia di selezione della funzione;
- 2) Nell'interfaccia di selezione della funzione, ruotare la manopola L per selezionare il metodo di saldatura a elettrodo e premere la manopola per confermare. Vedere "Fig. 1";

#### 2. Selezione e impostazione dei parametri di saldatura:

- 1) Nell'interfaccia principale, premere il tasto MENU per accedere all'interfaccia di impostazione dei parametri di saldatura;
- 2) Nell'interfaccia di impostazione dei parametri di saldatura, ruotare la manopola L per selezionare il parametro come richiesto, e ruotare la manopola R per impostare un valore per il parametro; poi premere la manopola L o R per confermare, come mostrato di seguito:

Parametri di saldatura disponibili con rotazione della manopola L	Parametri di saldatura disponibili con rotazione della manopola R
Avvio a caldo	0-10
Forza arco	0-10



#### 3. Impostazione della corrente di saldatura:

- 1) Premere il tasto INVIO per accedere all'interfaccia di saldatura mostrato di seguito:



- 2) Nell'interfaccia di saldatura, ruotare la manopola L per impostare la corrente di saldatura (10 - 200 A), poi premere la manopola per confermare;

### 6.3.5. Metodo di saldatura TIG LIFT

#### 1. Selezione del metodo di saldatura:

- 1) Nell'interfaccia principale, premere il tasto MENU per accedere all'interfaccia di selezione della funzione;
- 2) Nell'interfaccia di selezione della funzione, ruotare la manopola L per selezionare il metodo di saldatura TIG LIFT e premere la manopola per confermare. Vedere "Fig. 1";

#### 2. Selezione e impostazione del metodo di saldatura:

- 1) Nell'interfaccia principale, premere il tasto MENU per accedere all'interfaccia di impostazione dei parametri di saldatura;
- 2) Nell'interfaccia di impostazione dei parametri di saldatura, ruotare la manopola L per sele-



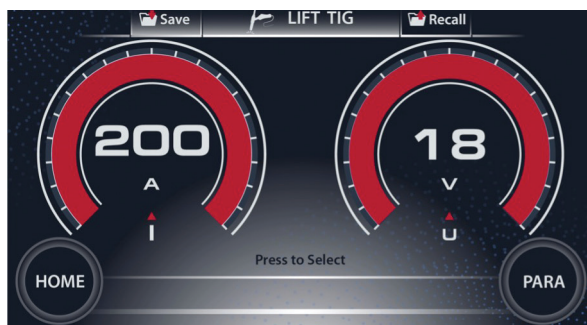
zionare il parametro come richiesto, e ruotare la manopola R per impostare un valore per il parametro; poi premere la manopola L o R per confermare, come mostrato di seguito:

Parametri di saldatura disponibili con rotazione della manopola L	Parametri di saldatura disponibili con rotazione della manopola R
2T/4T	2T/4T
Onda	DC/AC
Impulsi	OFF/ON
Spot ripetuto	OFF/2-10S
Spot	OFF/0.2-10S

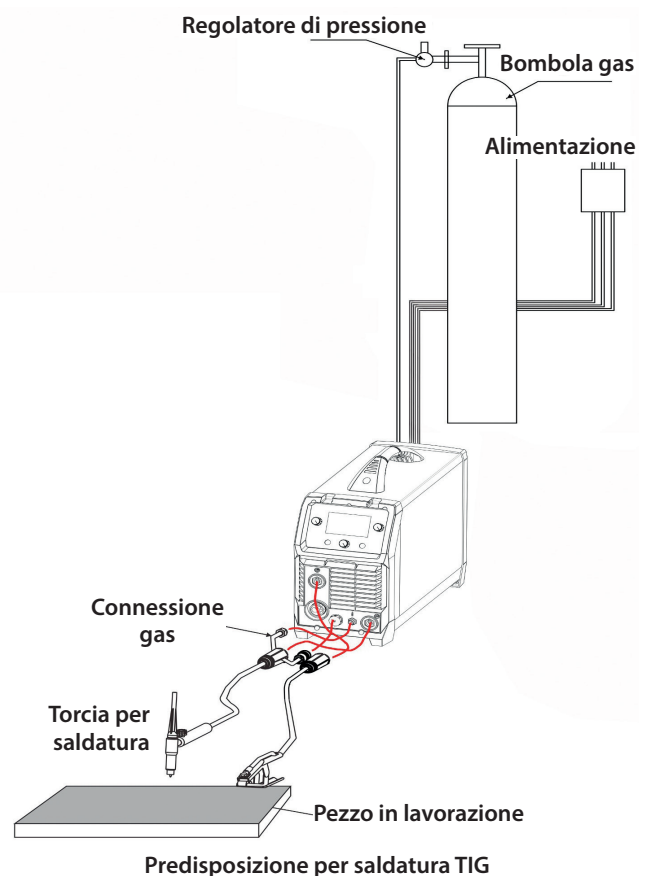


### 3. Impostazione della corrente di saldatura:

- 1) Premere il tasto INVIO per accedere all'interfaccia di saldatura mostrato di seguito:



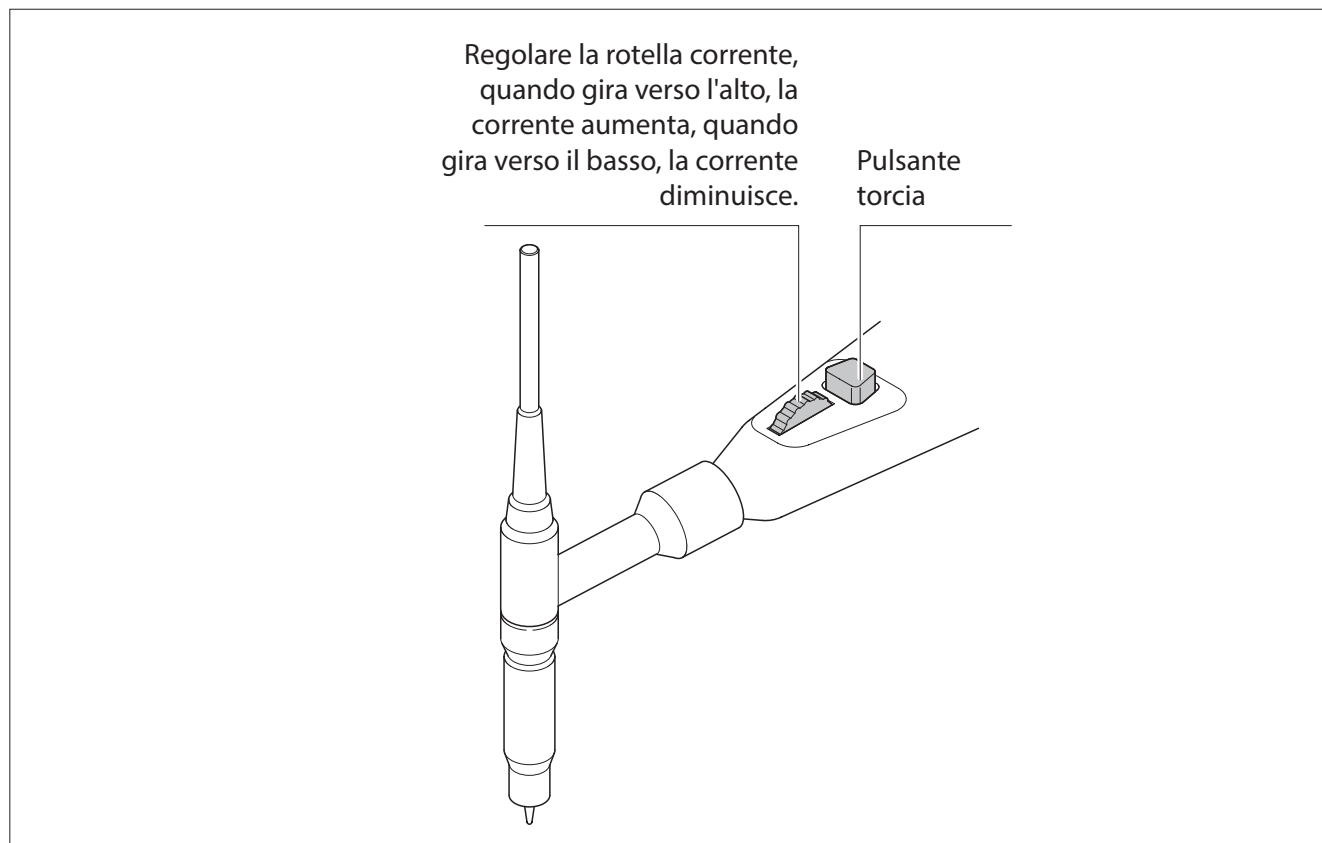
- 2) Nell'interfaccia di saldatura, ruotare la manopola L per impostare la corrente di saldatura (10 - 200 A), poi premere la manopola per confermare;



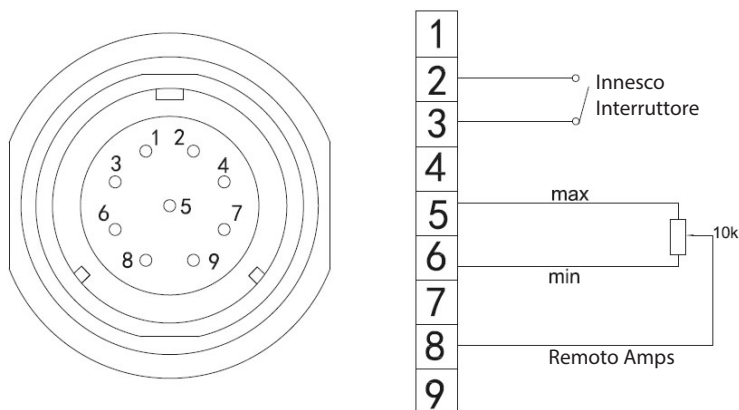
#### Nota:

1. Nel processo di saldatura, premere il tasto MENU per tornare all'interfaccia principale e re-impostare i parametri, poi premere il tasto INVIO per accedere all'interfaccia di saldatura;
2. Nell'interfaccia di selezione della funzione, ruotare la manopola L per selezionare il metodo di saldatura come richiesto e premere la manopola L due volte per accedere direttamente all'interfaccia di saldatura.

### 6.3.6. Corrente di controllo del pulsante torcia



### Connettore



Pin presa	Funzione
1	Non connesso
2	Ingresso interruttore innesco
3	Ingresso interruttore innesco
4	Non connesso
5	Collegamento da 10kΩ (massimo) al potenziometro di controllo remoto da 10kΩ
6	Collegamento zero Ω (minimo) al potenziometro del telecomando 20kΩ.
7	Non connesso
8	Collegamento da 10kΩ (massimo) al potenziometro di controllo remoto da 10kΩ
9	Non connesso

## 6.4. MESSA IN FUNZIONE

Dopo aver alimentato la macchina, o la linea a cui essa appartiene, effettuare un'ispezione visiva accurata di tutta la macchina ed assicurarsi che non ci siano persone o materiali che potrebbero essere di ingombro per il normale funzionamento, o oggetti lasciati inavvertitamente sopra di essa.

Verificare che tutte le sicurezze macchina risultino abilitate, eventualmente provvedere a ripristinarle, in particolare:

- Arresti di emergenza sbloccati;
- Corretto funzionamento delle barriere di sicurezza se presenti o protezioni non rimosse
- Carter di protezione.

## 6.5. ARRESTO NORMALE

Agire sul selettore presente sul pannello della saldatrice portandolo in posizione **OFF**.

Per staccare completamente l'alimentazione della linea elettrica agire sull'interruttore del quadro generale portandolo in posizione **O**.

## 6.6. MESSA FUORI SERVIZIO

In occasione di lunghi periodi di inattività è necessario:

- Disconnettere l'alimentazione dal quadro elettrico generale e tutte le altre alimentazioni (pneumatica e/o oleodinamica) cui la macchina necessita.
- Eseguire tutte le operazioni di manutenzione.
- Pulire accuratamente la macchina.
- Depositare la macchina in una zona protetta con piano di appoggio stabile.
- Coprire la macchina per evitare l'accumulo di polvere.
- Assicurarsi che le condizioni ambientali siano idonee a preservare la macchina nel tempo.

## 7. MANUTENZIONE

### 7.1. ISOLAMENTO DELLA MACCHINA

Prima di effettuare qualsiasi tipo di Manutenzione o Riparazione, è necessario procedere ad isolare la macchina dall'alimentazione elettrica e da tutte le altre fonti di energia presenti.

### 7.2. PRECAUZIONI PARTICOLARI

Nell'effettuare i lavori di Manutenzione o Riparazione, è bene applicare quanto di seguito consigliato:

- Prima di iniziare i lavori, esporre un cartello "MACCHINA IN MANUTENZIONE" in posizione ben visibile;
- Non utilizzare solventi e materiali infiammabili;
- Prestare attenzione a non disperdere nell'ambiente liquidi lubrificanti;
- Per accedere alle parti più alte della macchina, utilizzare i mezzi idonei alle operazioni da svolgere;
- Non salire sugli organi della macchina, in quanto non sono stati progettati per sostenere le Persone;
- Alla fine dei lavori, ripristinare e fissare correttamente tutte le protezioni e i ripari rimossi o aperti.

**IMPORTANTE: Il costruttore non si riterrà responsabile della inosservanza delle elencate raccomandazioni e per ogni altro utilizzo difforme o non menzionato nelle presenti indicazioni.**

### 7.3. PULIZIA

Prima di effettuare qualsiasi intervento di pulizia scollegare l'apparecchiatura dalla rete elettrica e dalle fonti di energia presenti.

Non usare prodotti di pulizia corrosivi, infiammabili o contenenti sostanze nocive alla salute.

Assicurarsi che le parti oggetto di pulizia siano completamente fredde.

Non bagnare le parti interne per non danneggiare i componenti elettrici ed elettronici.

Non dirigere eventuali getti d'aria compressa direttamente sui componenti elettrici ed elettronici per non danneggiarli.

**ATTENZIONE: Utilizzare sempre gli appositi D.P.I. quali guanti, mascherina, occhiali secondo le norme di sicurezza vigenti.**

## 7.4. MANUTENZIONE ORDINARIA

### Prescrizioni generali

La macchina è stata progettata per ridurre al minimo la manutenzione ordinaria, spetta all'operatore giudicare lo stato e la sua idoneità per l'utilizzo.

Si raccomanda di arrestare e di intervenire con la manutenzione ogni qualvolta si avverte un funzionamento non ottimale, ciò consentirà di avere sempre il massimo dell'efficienza. Controllare mensilmente il funzionamento dei dispositivi di sicurezza presenti. In caso di malfunzionamento affidare la ricerca guasto solo a personale specializzato o chiamare l'assistenza tecnica della ditta costruttrice. Controllare ogni 2 anni la continuità del circuito di terra effettuando la misura di continuità secondo quanto previsto dalla norma CEI 44 - 5 III Art. 19. Controllare visivamente lo stato delle singole parti che compongono la macchina, verificando che non ci siano alterazioni dovute a cedimenti o deformazioni.

Ad ogni utilizzo della macchina, se provvista di gruppo di raffreddamento, verificare il livello del liquido refrigerante e nel caso rabboccare.

**ATTENZIONE: Utilizzare esclusivamente liquido refrigerante "SincoFluid" fornito a richiesta dal produttore o da un rivenditore autorizzato.**

**L'utilizzo di refrigeranti diversi fa automaticamente decadere la garanzia e esclude il costruttore da qualsiasi responsabilità.**

**ATTENZIONE: Lasciare raffreddare l'impianto prima di procedere alla manutenzione; le superfici incandescenti possono causare gravi bruciature.**

**ATTENZIONE: Per tutta la durata della manutenzione occorre fermare l'impianto scollegando la spina dalla rete di alimentazione oppure sezionando l'alimentazione dal sezionatore del quadro generale, portandolo in posizione di "O" e bloccandolo con apposito lucchetto.**

Utilizzare sempre gli appositi D.P.I - Dispositivi di Protezione Individuale:

- Guanti;
- Scarpe antiscivolo;
- Idoneo abbigliamento.

### Manutenzione programmata

Le operazioni di seguito descritte, sono da eseguirsi con le tempistiche indicate.

**IMPORTANTE: Il mancato rispetto di quanto richiesto, esonera il costruttore da qualunque responsabilità agli effetti della Garanzia.**

**ATTENZIONE: Tali operazioni, seppur semplici, devono essere eseguite da un Tecnico Qualificato o Qualificato ed Autorizzato.**

Asportare ogni 6 mesi la polvere o i materiali estranei, che, eventualmente, si fossero depositati sul trasformatore o sui diodi del gruppo raddrizzatore; per fare ciò usare un getto di aria secca e pulita.

Non dirigere il getto d'aria compressa direttamente sui componenti elettrici ed elettronici per non danneggiarli.

Nel rimontare il rullo trainafilo, dopo averlo pulito o sostituito, fare attenzione che la gola sia allineata al filo e che corrisponda al diametro del filo usato.

Mantenere costantemente pulito l'interno dell'ugello gas, in modo da evitare ponti metallici costituiti da spruzzi di saldatura tra l'ugello gas e l'ugello portacorrente.

Assicurarsi che il foro di uscita dell'ugello portacorrente non sia eccessivamente allargato, in caso contrario sostituirlo.

Evitare nel modo più assoluto di battere la torcia o di farle subire urti violenti.

## 7.5. RIPARAZIONE DELLE SALDATRICI

L'esperienza ha dimostrato che molti incidenti sono originati da riparazioni non eseguite a regola d'arte.

Per questa ragione, un attento e completo controllo su una saldatrice riparata è altrettanto importante, quanto quello eseguito su una saldatrice nuova. Inoltre, in questo modo, i produttori possono essere tutelati dall'essere ritenuti responsabili di difetti, quando la responsabilità è da imputare ad altri.

La riparazione delle saldatrici deve essere effettuata esclusivamente da personale istruito e qualificato, in possesso dei requisiti necessari per garantire una riparazione a regola d'arte e nel pieno rispetto della normativa di sicurezza EN 60974-4.

### A) Prescrizioni da seguire per le riparazioni

- Dopo il riavvolgimento del trasformatore o delle induttanze, la saldatrice deve superare le medesime prove di tensione applicata, superate all'atto del primo collaudo secondo le vigenti norme.
- Se non è stato effettuato alcun riavvolgimento, una saldatrice, che sia stata pulita e/o revisionata, deve superare una particolare prova di tensione applicata con valori dati dalle vigenti norme.
- Dopo il riavvolgimento e/o la sostituzione di parti, la tensione a vuoto non deve superare determinati valori dati dalle vigenti norme.
- Se le riparazioni non sono effettuate dal costruttore

tore, le saldatrici riparate, nelle quali siano stati sostituiti o modificati alcuni componenti, devono essere marcate, in modo che possa essere identificato chi ha compiuto la riparazione.

#### **B) Accorgimenti per la riparazione**

- Dopo aver eseguito una riparazione, fare attenzione a riordinare il cablaggio, in modo che vi sia un sicuro isolamento tra il lato primario ed il lato secondario della macchina.
- Evitare che i fili possano entrare in contatto con parti in movimento (ad es. con il motore ventola) o parti che si riscaldano durante il funzionamento.
- Rimontare, inoltre, tutte le fascette che tengono il cablaggio, come originariamente disposte sulla macchina, in modo che, se accidentalmente un conduttore si rompe o si scollega, si possa comunque evitare un collegamento tra il primario ed il secondario.
- Evitare di pulire le schede elettroniche con un getto di aria compressa, per preservarne l'integrità dei componenti.
- Al termine di qualsiasi riparazione assicurarsi di non aver dimenticato nessun utensile all'interno della macchina e richiudere la macchina stessa con tutte le paratie a disposizione e avendo cura di rimontare tutti i dispositivi di fissaggio delle paratie stesse.

## **7.6. DIAGNOSTICA E RICERCA GUASTI**

### **7.6.1. Ricerca guasti**

- **Prima che le saldatrici lascino la fabbrica, vengono sempre accuratamente testate e calibrate. Non modificare le impostazioni sull'apparecchio!**
- Eseguire con cura gli interventi di manutenzione. Se un cavo si allenta o non è ben posizionato, potrebbe comportare un rischio per l'utente!
- Gli interventi di assistenza sull'apparecchio possono essere eseguiti solo dal personale di manutenzione esperto e autorizzato dal produttore!
- **Assicurarsi di spegnere l'interruttore principale di corrente prima di eseguire qualunque intervento di riparazione sulla saldatrice.**
- Se si verifica un problema, ma non sono presenti manutentori autorizzati in loco, si prega di contattare l'agente locale o il distributore!
- Se la saldatrice presenta problemi di lieve entità, è possibile consultare la seguente tabella:

N.	Problema	Motivo	Soluzione	
1	L'interruttore si accende, ma la spia non si illumina.	Interruttore danneggiato	Sostituirlo	
		Fusibile danneggiato	Sostituirlo	
		Cavo elettrico danneggiato	Sostituirlo	
2	La saldatrice si surriscalda, ma la ventola non funziona	Ventola danneggiata	Sostituirlo	
			Serrare il cavo	
3	Premendo l'interruttore della torcia il gas di schermatura non esce	Nessun gas in uscita quando si testa la torcia	Nessun gas nella bombola	Sostituirlo
			Il tubo del gas perde	Sostituirlo
		Gas in uscita quando si testa la torcia	Valvola elettromagnetica danneggiata	Sostituirlo
			Interruttore di controllo danneggiato	Riparare l'interruttore
4	L'alimentatore filo non funziona	Il rullo di alimentazione filo non funziona	Motore danneggiato	Controllare e sostituirlo
			Circuito di controllo danneggiato	Controllare il circuito stampato
		Il rullo di alimentazione funziona	Il rullo di rinvio è allentato o il filo di saldatura scivola	Regolare le viti di tensione
			Il rullo di azionamento non combacia con il diametro del filo di saldatura	Sostituire il rullo
			Rullo di alimentazione danneggiato	Sostituirlo
			Il tubo di alimentazione filo è ostruito	Riparlo o sostituirlo
	Riparlo o sostituirlo			
5	Nessun arco di saldatura a elettrodo o tensione in uscita	Il cavo in uscita non è collegato correttamente o si è allentato	Serrarlo o sostituirlo	
		Circuito di controllo danneggiato	Controllare il circuito	
6	La saldatura si interrompe e la spia di allarme si accende	L'apparecchio è dotato di un sistema di auto-protezione	Controllare sovratensione, sovracorrente, surriscaldamento, tensione insufficiente e sovratemperatura e correggere i valori	
7	La corrente di saldatura sballa ed è impossibile controllarla	Potenziometro danneggiato	Controllarlo o sostituirlo	
		Circuito di controllo danneggiato	Controllare il circuito	
8	Impossibile regolare la corrente del cratere	Circuito stampato danneggiato	Controllarlo	
9	Nessun post-gas	Circuito stampato danneggiato	Controllarlo	

## 8. ACCESSORI E RICAMBI

### 8.1. ASSISTENZA

Per qualsiasi tipo di informazione relativa all'uso, alla manutenzione, all'installazione dell'apparecchiatura, il Costruttore si considera sempre a disposizione. Da parte del Cliente è opportuno porre i quesiti in termini chiari, con riferimenti al presente Manuale ed alle istruzioni elencate.

### 8.2. RICAMBI

**IMPORTANTE: USARE SEMPRE RICAMBI ORIGINALI. Il Costruttore non risponde di rotture, malfunzionamento o danneggiamenti a persone o cose derivanti dall'uso di parti non originali.**

Nel caso si utilizzino ricambi non originali, vengono a cadere le condizioni di Garanzia (se ancora in essere) e di Responsabilità del Costruttore nell'uso della macchina e eventuali danni derivanti a persone e/o cose.

## 9. ISTRUZIONI SUPPLEMENTARI

### 9.1. SMALTIMENTO RIFIUTI

Sarà cura dell'utilizzatore, secondo le leggi vigenti nel proprio paese, verificare il corretto smaltimento dei rifiuti che la macchina produce durante la lavorazione. Lo smaltimento dei lubrificanti e dei particolari sostituiti deve essere eseguito rispettando la normativa in vigore nella Nazione di impiego della macchina.

### 9.2. MESSA FUORI SERVIZIO E SMANTELLAMENTO

In riferimento alla direttiva RAEE 2012/19/UE (Rifiuti di Apparecchiature Elettriche ed Elettroniche), l'utilizzatore, in fase di dismissione, deve smaltire le apparecchiature negli appositi centri di raccolta autorizzati, oppure riconsegnarli ancora installati al venditore all'atto di un nuovo acquisto.

**IMPORTANTE: non disperdere nell'ambiente materiali inquinanti. Effettuare il loro smaltimento nel rispetto delle leggi vigenti in materia.**

**IMPORTANTE: lo smaltimento abusivo dei Rifiuti di Apparecchiature Elettriche ed Elettroniche è punito con sanzioni regolate dalle leggi vigenti nel territorio in cui viene accertata l'infrazione. I Rifiuti di Apparecchiature Elettriche ed Elettroniche possono contenere sostanze pericolose con effetti potenzialmente nocivi sull'ambiente e sulla salute delle persone. Si raccomanda di effettuare lo smaltimento in modo corretto.**

Per RAEE si intendono i rifiuti di Apparecchiature Elettriche ed Elettroniche (AEE) incluse di tutti i componenti, i sottoinsiemi ed i materiali di consumo che sono parte integrante del prodotto nel momento in cui si assume la decisione di disfarsene.

La Legislazione prevede la suddivisione in 2 categorie principali chiamate **RAEE PROFESSIONALI** o **RAEE DOMESTICI**.

Per **RAEE PROFESSIONALI** si intendono tutti i rifiuti di apparecchiature elettriche ed elettroniche destinate ad uso prettamente industriale.

Per **RAEE DOMESTICO** si intendono tutti i rifiuti di apparecchiature elettriche ed elettroniche destinate ad un uso promiscuo sia in ambiente industriale sia in ambiente domestico.

Vengono identificati **RAEE DOMESTICI** tutti i generatori ad alimentazione monofase con corrente di uscita  $MAX \leq 200A$  con i loro accessori.

Per lo smaltimento di un **RAEE DOMESTICO** si avranno 2 possibilità:

- a) Nel caso si decidesse di comprare una nuova apparecchiatura equivalente l'utilizzatore potrà consegnarlo al distributore, il quale dovrà ritirarlo gratuitamente.
- b) In alternativa dovrà depositarlo nella piazzola Comunale, nel contenitore o apposita area identificata come "RAGGRUPPAMENTO 4".

Per lo smaltimento di un **RAEE PROFESSIONALE** alla data di redazione del Manuale di istruzioni non essendo ancora definitiva l'applicazione della Normativa si prega di contattare il distributore e/o il costruttore per informazioni in merito.

**L'IMPIANTO DESCRITTO NEL MANUALE APPARTIENE ALLA CATEGORIA: "AEE" PROFESSIONALE**

**Per la gestione dei "RAEE" la SINCOSALD si affida a Consorzio Erion**

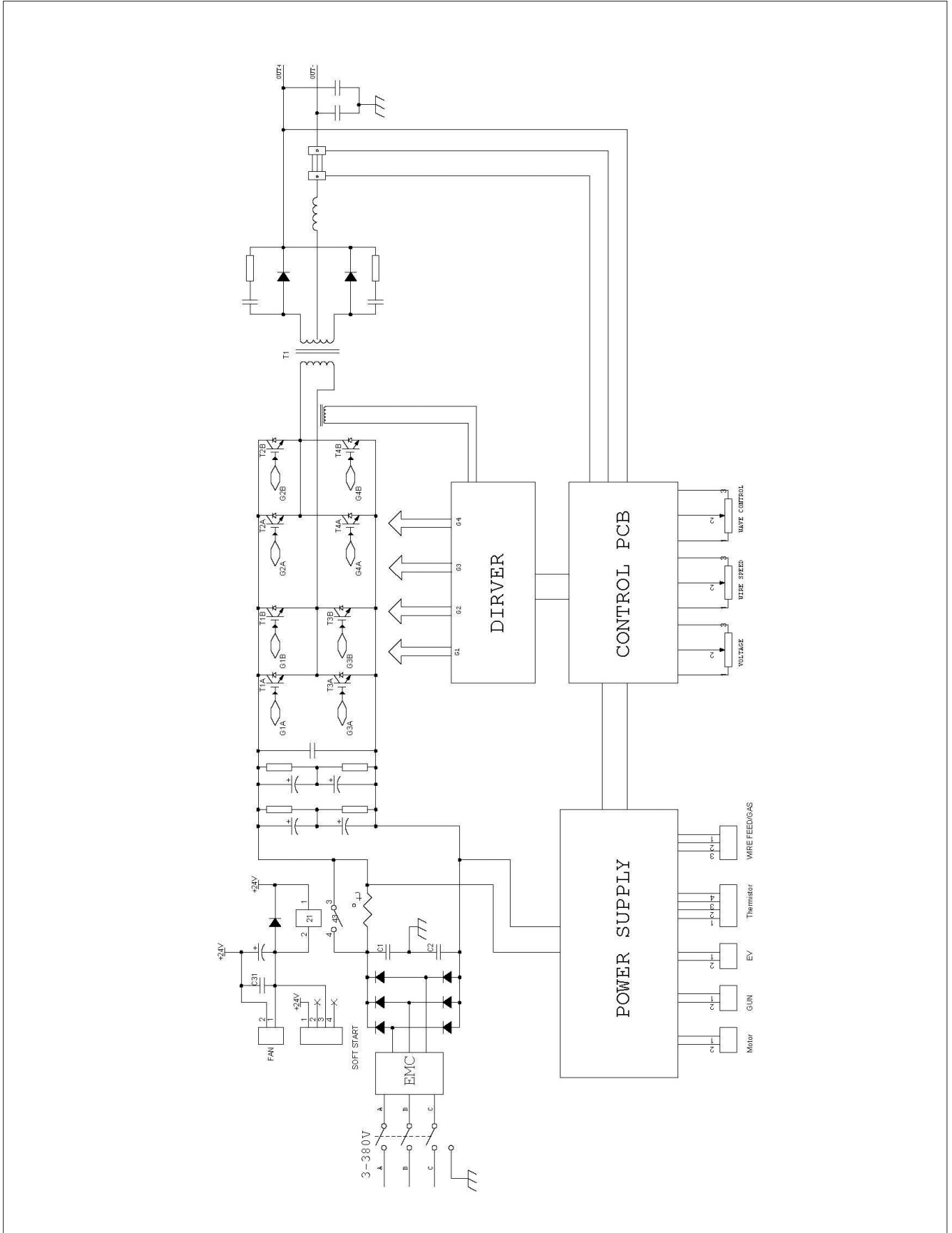


**ALLA DATA DELLA REDAZIONE DEL PRESENTE MANUALE D'ISTRUZIONI QUESTE INFORMAZIONI SONO DA RITENERSI NON DEFINITIVE IN QUANTO SUSCETTIBILI DI POSSIBILI MODIFICHE SECONDO GLI OBBLIGHI LEGATI AL DECRETO LEGISLATIVO N° 151/2005 CHE OTTEMPERA LA DIRETTIVA 2002/96/CE.**

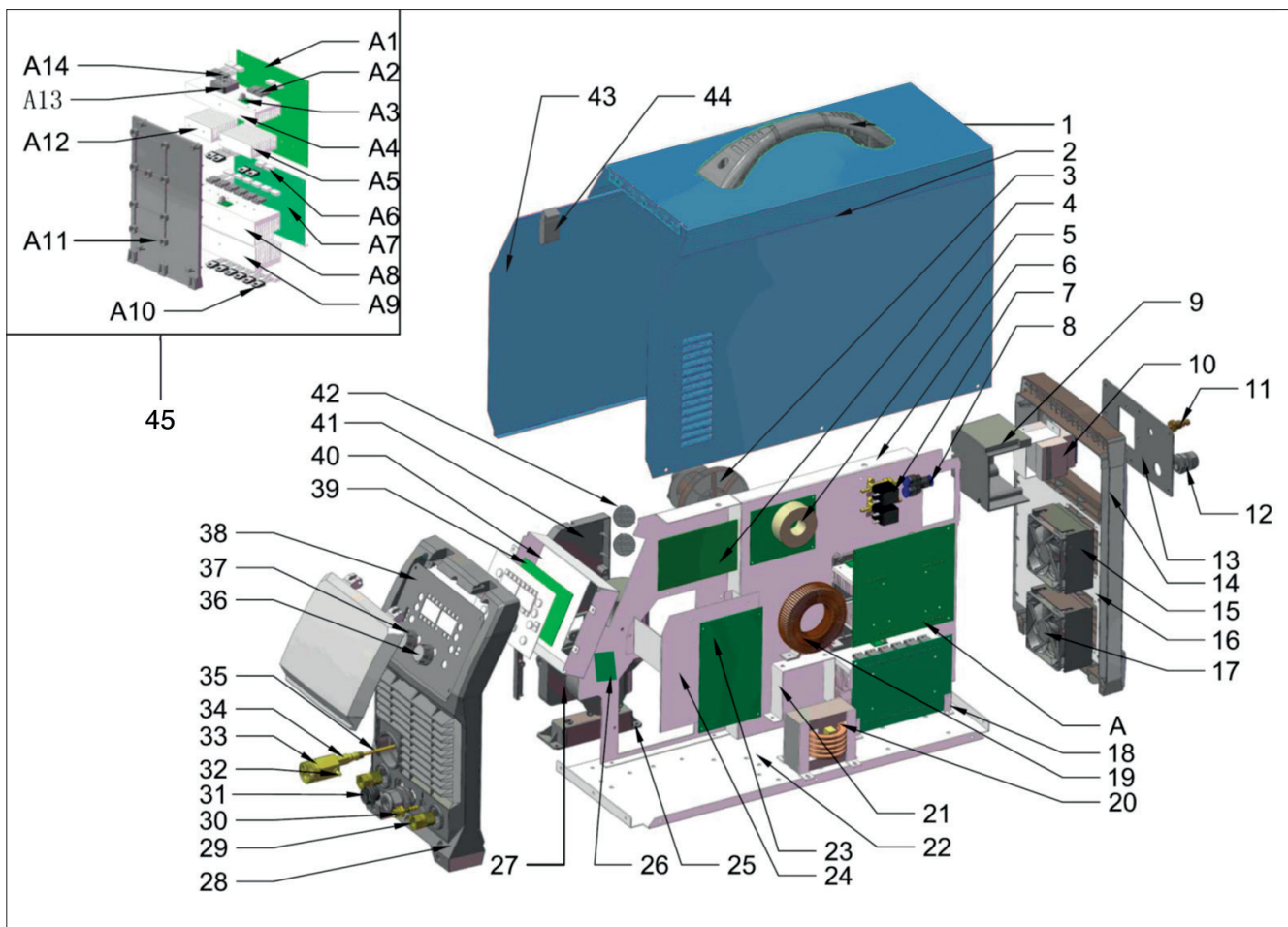


# 10. ALLEGATI

## 10.1. SCHEMI ELETTRICI



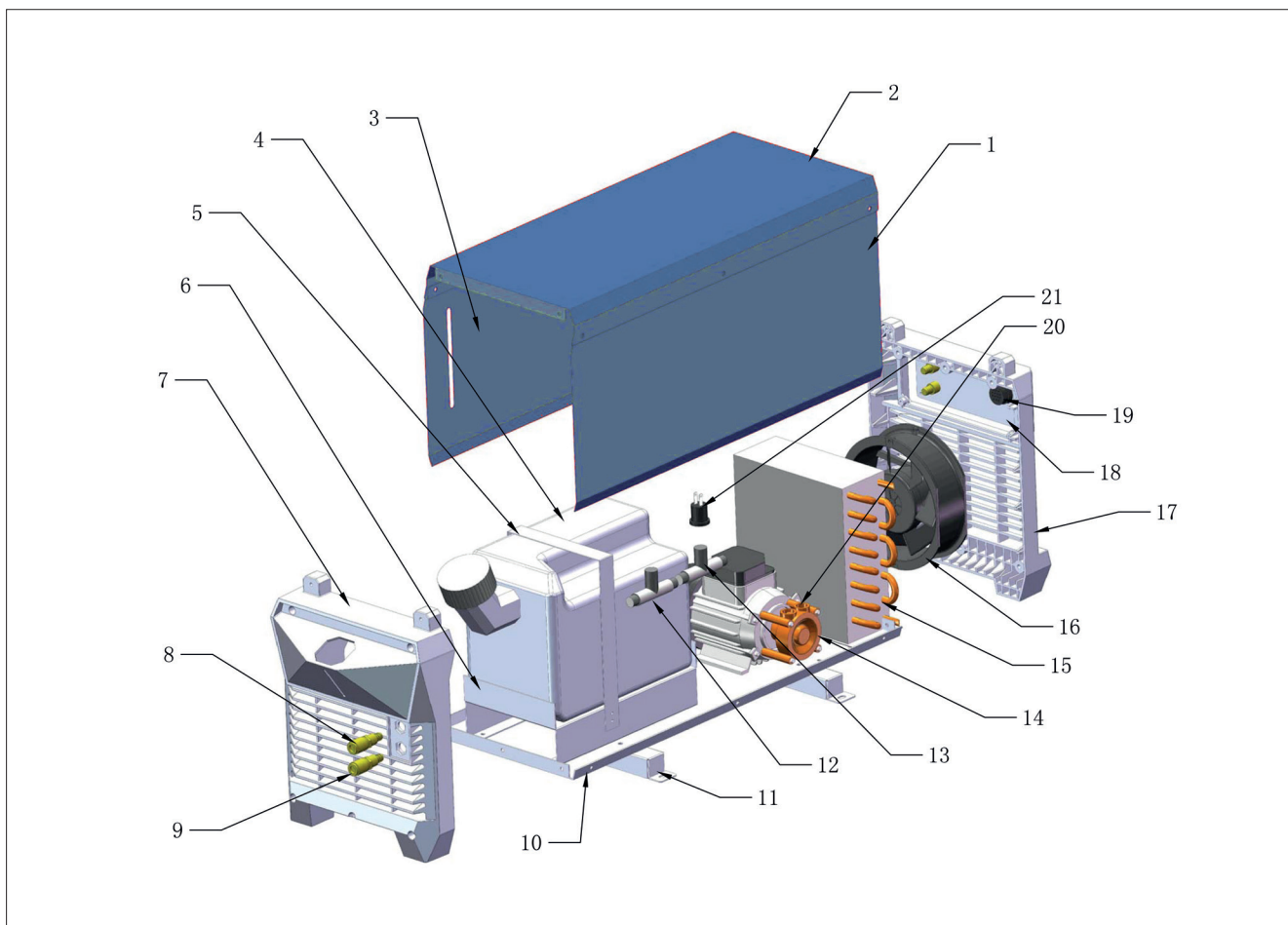
## 10.2. RICAMBI



Pos.	Codice	Descrizione
1	8.295.099	MANIGLIA
2	8.211.122	PANNELLO DESTRO NVM 320
3	8.255.008	PORTA BOBINA FILO
4	8.213.077	SCHEDA CONTROLLO NVM 320
5	8.293.004	SCHEDA EMC
6	8.211.123	PANNELLO INTERMEDIO NVM 320
7	8.295.079	ELETTRIVALVOLA GAS
8	8.215.201	RACCORDO 3 VIE NVM 205 DP
9	8.211.124	COPRI INTERRUTTORE NVM 320
10	8.215.204	INTERRUTTORE NVM 320
11	8.215.203	RACCORDO GAS NVM 205 DP
12	8.295.072	FERMA CAVI
13	8.211.125	PANNELLO CONNETTORI NVM 320
14	8.291.016	PANNELLO POSTERIORE
15	8.291.025	COPRI VENTILATORE
16	8.211.126	PANNELLO VENTILATORI NVM 320
17	8.245.046	VENTILATORE
18	8.215.205	SUPPORTI NVM 320
19	8.212.024	TRASFORMATORE NVM 320

Pos.	Codice	Descrizione
20	8.212.025	INDUTTANZA NVM 320
21	8.215.206	STAFFA TRASFORMATORE NVM 320
22	8.211.127	FONDO TELAIO NVM 320
23	8.213.078	SCHEDA POTENZA NVM 320
24	8.211.128	SUPPORTO SCHEDA POTENZA NVM 320
25	8.251.021	BASAMENTO
26	8.215.207	SCHEDA FILTRO TORCIA NVM 320
27	8.214.004	TRAINAFILO NVM 320
28	8.210.009	PLASTICA FRONTALE NVM 320
29	8.295.070	INNESTO 35-70 M2 NON ISOLATO
30	8.291.054	PANNELLO FRONTALE CONNETTORI
31	8.255.000	CONNETTORE 9 PIN
32	8.255.011	RACCORDO GAS
33	8.255.002	ATTACCO CENTRALIZZATO
34	8.215.208	CODOLO NVM 320
35	8.295.096	TUBO
36	8.215.209	MANOPOLA NVM 320
37	8.295.088	MANOPOLA
38	8.210.010	PANNELLO FRONTALE NVM 320

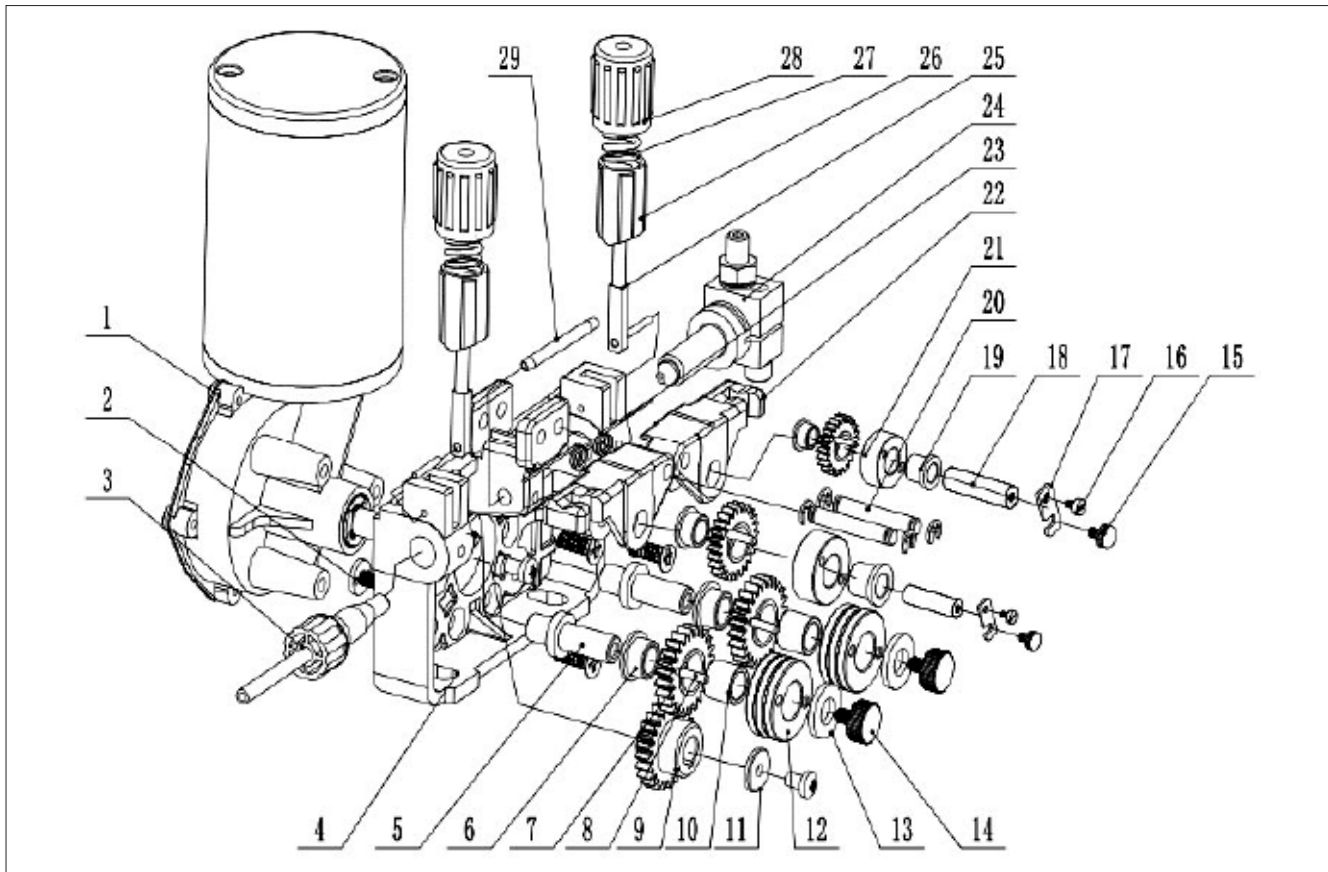
Pos.	Codice	Descrizione
39	8.213.079	SCHEDA FRONTALE NVM 320
40	8.211.129	COPRI SCHEDA NVM 320
41	8.251.025	COPRI MOTORE
42	8.215.182	PRESA INVERSIONE POLARITA' NVX 241
43	8.211.130	PANNELLO SINISTRO NVM 320
44	8.255.004	CHIUSURA CON GUIDA
45	8.216.004	MODULO INVERTER
A1	8.213.080	SCHEDA INVERTER NVM 320
A2	8.235.036	IGBT NVC 106
A3	8.293.013	TERMISTORE
A4	8.211.131	DISSIPATORE
A5	8.211.132	DISSIPATORE
A6	8.295.103	PIASTRA ISOLANTE
A7	8.213.081	SCHEDA FRD NVM 320
A8	8.211.133	DISSIPATORE FRD
A9	8.211.134	DISSIPATORE FRD
A10	8.295.082	DIODO
A11	8.211.135	PARATIA INVERTER NVM 320
A12	8.211.136	DISSIPATORE
A13	8.212.026	PONTE RADDRIZZATORE NVM 320
A14	8.295.091	CAPPUCCIO A SPIRALE



Pos.	Codice	Descrizione	Qt.
1	8.261.009	PANNELLO LATERALE DX	1
2	8.261.010	COPERTURA	1
3	8.261.011	PANNELLO LATERALE SX	1
4	8.215.225	SERBATOIO	1
5	8.261.012	STAFFA SERBATOIO	1
6	8.261.013	STAFFA SERBATOIO	1
7	8.261.014	PANNELLO FRONTALE	1

Pos.	Codice	Descrizione	Qt.
8	8.255.013	RACCORDO H20 ROSSO	2
9	8.255.014	RACCORDO H20 BLU	2
10	8.261.015	FONDO TELAIO	1
11	8.261.016	STAFFA FONDO TELAIO	2
12	8.265.006	GIUNZIONE A 3 VIE	1
13	8.265.007	GIUNZIONE A 4 VIE	1
14	8.263.001	ELETTROPOMPA	1

Pos.	Codice	Descrizione	Qt.
15	8.261.017	RADIATORE	1
16	8.235.046	ELETTOVENTILATORE	1
17	8.251.027	PANNELLO POSTERIORE	1
18	8.261.018	PIASTRA CONNETTORI	1
19	8.295.068	CONNETTORE 14 POLI	1
20	8.265.008	RACCORDO GAS	2
21	8.265.001	INTERRUTTORE	1



Pos.	Codice	Descrizione	Qt.
1	8.217.000	MOTORE	1
2	8.217.001	VITE DI FISSAGGIO	2
3	8.217.002	GUIDAFILO	1
4	8.217.003	STAFFA DOPPIA GUIDA	1
5	8.217.004	TIRAFILO A DOPPIA TRASMISSIONE	2
6	8.217.005	CUSCINETTO MOTORE	4
7	8.217.006	INGRANAGGIO	4
8	8.217.007	SPINA	8
9	8.217.008	INGRANAGGIO	1
10	8.217.009	CUSCINETTO MOTORE	2
11	8.217.010	INGRANAGGIO FISSO	1

Pos.	Codice	Descrizione	Qt.
12	*	RULLI	2
	8.215.226	RULLO Fe 0.8 - 1.0	2
	8.215.227	RULLO Fe 1.0 - 1.2	2
	8.215.228	RULLO Fe 1.2 - 1.6	2
	8.215.229	RULLO AI 0.8 - 1.0	2
	8.215.230	RULLO AI 1.0 - 1.2	2
	8.215.231	RULLO AI 1.2 - 1.6	2
	8.215.232	RULLO FILO ANIMATO 0.8 - 1.0	2
	8.215.233	RULLO FILO ANIMATO 1.0 - 1.2	2
	8.215.234	RULLO FILO ANIMATO 1.2 - 1.6	2
13	8.217.012	RANELLA INGRANAGGIO	2
14	8.217.013	VITE DI BLOCCAGGIO	2
15	8.217.014	VITE DI BLOCCAGGIO	2
16	8.217.015	VITE PIATTA	2
17	8.217.016	PIATTO DI PRESSIONE	2

Pos.	Codice	Descrizione	Qt.
18	8.217.017	BRACCETTO DI PRESSIONE	2
19	8.217.020	CUSCINETTO	2
20	8.217.018	ALBERO TRAINAFILO	2
21	8.217.020	RULLO DI PRESSIONE	2
22	8.217.019	PORTA RULLO	1DX+1SX
23	8.217.021	MOLLA DEL RULLO DI PRESSIONE	1
24	8.217.022	TESTINA IN RAME	1
25	8.217.023	BULLONE SUPPORTO INGRANAGGIO	2
26	8.217.024	BRACCETTO DI PRESSIONE	2
27	8.217.025	MOLLA MANIGLIA	2
28	8.217.026	POMOLO REGOLATORE	2
29	8.217.027	GUIDAFILO	1

\* Modelli diversi disponibili









**SINCOSALD S.r.l**

Sede Legale – Amministrativa  
via della Fisica, 26/28  
20864 Agrate Brianza (MB) Italy  
Tel: +39 039 641171 r.a.  
Fax: +39 039 6057122

[export@sincosald.it](mailto:export@sincosald.it)  
[www.sincosald.it](http://www.sincosald.it)