



MODELLO

NOVATIG 203 PULSE PFC

MANUALE ISTRUZIONI
per l'installazione,
uso e manutenzione
dei generatori
di saldatura.

Istruzioni originali in italiano.
Conservare per future consultazioni.

1.995.226 IT - Rev. 1.1



Indice

1. PREMESSE	4
1.1. SCOPO DEL MANUALE ISTRUZIONI PER L'USO E LA MANUTENZIONE	4
1.2. DESTINATARI	4
1.3. CONSERVAZIONE DEL MANUALE DI ISTRUZIONI	5
1.4. AGGIORNAMENTO DEL MANUALE DI ISTRUZIONI	5
1.5. COME LEGGERE IL MANUALE DI ISTRUZIONI	5
1.6. TERMINI, SIMBOLI E PITTOGRAMMI	5
2. INFORMAZIONI GENERALI	6
2.1. DATI DI IDENTIFICAZIONE DEL COSTRUTTORE	6
2.2. DATI DI IDENTIFICAZIONE E TARGHE DELLA MACCHINA	6
2.3. DICHIARAZIONI DI CONFORMITÀ	7
2.4. NORME DI SICUREZZA	7
2.5. INFORMAZIONI SULL'ASSISTENZA TECNICA	7
2.6. PREDISPOSIZIONI A CARICO DEL CLIENTE	8
3. SICUREZZA	8
3.1. AVVERTENZE GENERALI DI SICUREZZA	8
3.2. USO PREVISTO	13
3.3. CONTROINDICAZIONI D'USO	13
3.4. ZONE PERICOLOSE	13
3.5. DISPOSITIVI DI SICUREZZA	14
3.6. SEGNALETICA	14
3.7. RISCHI RESIDUI	15
4. INSTALLAZIONE	16
4.1. SPEDIZIONE	16
4.2. IMBALLO	16
4.3. PRESA IN CONSEGNA DELLA MACCHINA	16
4.4. MOVIMENTAZIONE E SOLLEVAMENTO	16
4.5. DISIMBALLO	17
4.6. STOCCAGGIO	18
4.7. PREDISPOSIZIONI	18
4.8. MONTAGGIO / POSIZIONAMENTO	18
4.9. COLLEGAMENTI	19
4.10. CONTROLLI PRELIMINARI	19
5. DESCRIZIONE MACCHINA	20
5.1. PRINCIPIO DI FUNZIONAMENTO	20
5.2. CARATTERISTICHE E COMPONENTI PRINCIPALI	20
5.3. CONDIZIONI AMBIENTALI	20
5.4. ILLUMINAZIONE	20
5.5. VIBRAZIONI	20
5.6. EMISSIONI SONORE	21
5.7. DATI TECNICI	21

6. USO DELLA MACCHINA	22
6.1. DESCRIZIONE DEL LAYOUT MACCHINA	22
6.1.1. Layout per il pannello anteriore e posteriore	22
6.1.2. Spiegazione di ulteriori comandi	22
6.2. COLLEGAMENTO INGRESSO ALIMENTATORE	24
6.3. INSTALLAZIONE E IMPIEGO PER SALDATURA MMA	25
6.3.1. Configurare l'installazione per la saldatura MMA	25
6.3.2. Procedura per saldatura MMA	25
6.4. INSTALLAZIONE E IMPIEGO PER LA SALDATURA TIG	26
6.4.1. Configurare l'installazione per la saldatura TIG	26
6.4.2. Procedura per saldatura TIG	26
6.4.3. Controllo della corrente remota	27
6.5. CONFIGURAZIONE CONTROLLO REMOTO	28
6.5.1. Configurazione del controllo remoto wireless	28
6.5.2. Configurazione del pedale a filo	29
6.6. MESSA IN FUNZIONE	30
6.7. ARRESTO NORMALE	30
6.8. MESSA FUORI SERVIZIO	30
7. MANUTENZIONE	31
7.1. ISOLAMENTO DELLA MACCHINA	31
7.2. PRECAUZIONI PARTICOLARI	31
7.3. PULIZIA	31
7.4. MANUTENZIONE ORDINARIA	31
7.5. RIPARAZIONE DELLE SALDATRICI	32
7.6. DIAGNOSTICA E RICERCA GUASTI	33
8. ACCESSORI E RICAMBI	34
8.1. ASSISTENZA	34
8.2. RICAMBI	34
9. ISTRUZIONI SUPPLEMENTARI	34
9.1. SMALTIMENTO RIFIUTI	34
9.2. MESSA FUORI SERVIZIO E SMANTELLAMENTO	34
10. ALLEGATI	36
10.1. SCHEMI ELETTRICI	36
10.2. RICAMBI	37

1. PREMESSE

1.1. SCOPO DEL MANUALE ISTRUZIONI PER L'USO E LA MANUTENZIONE

Il presente manuale è stato realizzato per fornire all'utilizzatore una conoscenza generale della macchina e per consentirne l'uso in condizioni di sicurezza.

Il presente Manuale di Istruzioni è parte integrante della macchina ed ha lo scopo di fornire tutte le informazioni necessarie per:

1. la manipolazione della macchina, imballata e disimballata in condizioni di sicurezza;
2. la corretta installazione della macchina;
3. la conoscenza delle specifiche tecniche della macchina;
4. la conoscenza approfondita del suo funzionamento e dei suoi limiti;
5. l'indicazione delle qualifiche e della formazione specifica richieste agli operatori ed ai manutentori della macchina;
6. la conoscenza approfondita degli usi previsti, non previsti e non permessi;
7. il suo corretto uso in condizioni di sicurezza;
8. effettuare interventi di manutenzione e riparazione, in modo corretto e sicuro;
9. l'assistenza tecnica e la gestione dei ricambi;
10. lo smaltimento dei rifiuti prodotti dalla macchina;
11. la dismissione della macchina in condizioni di sicurezza e nel rispetto delle norme vigenti a tutela della salute dei lavoratori e dell'ambiente.

Questo documento presuppone che, negli impianti ove sia destinata la macchina, vengano osservate le vigenti norme di sicurezza e igiene del lavoro.

IMPORTANTE: Il responsabile competente ha l'obbligo, secondo le norme vigenti, di leggere attentamente il contenuto di questo Manuale Istruzioni e di farlo leggere agli utilizzatori e manutentori addetti, per le parti che a loro competono.

Il cliente ha la responsabilità di assicurarsi che, nel caso il presente documento subisca modifiche da parte del Costruttore, solo le versioni aggiornate del Manuale siano effettivamente presenti nei punti di utilizzo.

Le istruzioni, la documentazione e i disegni contenuti nel presente Manuale sono di natura tecnica riservata, di stretta proprietà del Costruttore pertanto, al di fuori degli scopi per cui è stato prodotto, ogni riproduzione sia integrale che parziale del contenuto e/o del formato, deve avvenire con il preventivo consenso del Costruttore.

LA LINGUA UFFICIALE SCELTA DAL COSTRUTTORE È L'ITALIANO. Non si assumono responsabilità per traduzioni, in altre lingue, non conformi al significato originale (ISTRUZIONI ORIGINALI).

1.2. DESTINATARI

Il presente Manuale Istruzioni è rivolto all'installatore, all'operatore/utilizzatore, al responsabile dell'impianto, al responsabile sicurezza dell'impianto e al tecnico qualificato o qualificato ed autorizzato abilitato alla manutenzione della macchina.

INSTALLATORE: Tecnico autorizzato dal costruttore e esperto nelle operazioni di movimentazione, installazione, allacciamento e messa a punto della macchina.

OPERATORE / UTILIZZATORE: È la persona incaricata di utilizzare la macchina ed eseguirne la pulizia.

RESPONSABILE DELL'IMPIANTO: Colui che ne esegue le regolazioni e la programmazione.

RESPONSABILE SICUREZZA DELL'IMPIANTO: Persona incaricata di verificare che tutte le norme applicabili in ambito di sicurezza e le prescrizioni riportate nel presente manuale vengano rispettate.

TECNICO QUALIFICATO: Persona qualificata che in virtù di una accurata conoscenza tecnica della macchina e di tutte le modalità di intervento in sicurezza, esegue manutenzioni ordinarie e piccole riparazioni.

TECNICO QUALIFICATO ED AUTORIZZATO: Persona altamente qualificata, formata e autorizzata dal costruttore ad effettuare regolazioni sensibili e interventi di manutenzione straordinaria o riparazioni durante il periodo di garanzia.

PERSONA ESPOSTA: Qualsiasi persona che si trovi interamente o in parte in una zona pericolosa (in prossimità della macchina ed esposta a rischio per la sua incolumità).

La macchina è destinata ad un utilizzo industriale, per cui il suo uso è riservato a figure qualificate, in particolare che:

- abbiano compiuto la maggiore età;
- siano fisicamente e psichicamente idonee a svolgere lavori di particolare difficoltà tecnica;
- siano state adeguatamente istruite sull'uso e sulla manutenzione della macchina;
- siano state giudicate idonee dal datore di lavoro a

svolgere il compito affidatogli;

- siano capaci di capire ed interpretare il manuale dell'operatore e le prescrizioni di sicurezza;
- conoscano le procedure di emergenza e la loro attuazione;
- abbiano compreso le procedure operative definite dal Costruttore della macchina.

1.3. CONSERVAZIONE DEL MANUALE DI ISTRUZIONI

Il Manuale di Istruzioni va conservato con cura e deve accompagnare la macchina in tutti i passaggi di proprietà che la medesima potrà avere nel suo ciclo di vita. La conservazione deve essere favorita maneggiandolo con cura, con le mani pulite e non depositandolo su superfici sporche.

Non devono essere asportate, strappate o arbitrariamente modificate delle parti.

Il Manuale va archiviato in un ambiente protetto da umidità e calore e nelle immediate vicinanze della macchina a cui si riferisce.

1.4. AGGIORNAMENTO DEL MANUALE DI ISTRUZIONI

Il Costruttore si ritiene responsabile unicamente delle istruzioni redatte e validate dallo stesso (Istruzioni Originali); eventuali traduzioni DEVONO sempre essere accompagnate dalle Istruzioni Originali, per poter verificare la correttezza della traduzione. In ogni caso il Costruttore non si ritiene responsabile di traduzioni non approvate dal Costruttore stesso, pertanto se viene rilevata una incongruenza, occorre prestare attenzione alla lingua originale ed eventualmente contattare l'ufficio commerciale del Costruttore, che provvederà ad effettuare le modifiche ritenute opportune.

Il Costruttore si riserva il diritto di apportare modifiche al progetto, variazioni/migliorie alla macchina e aggiornamenti del Manuale di Istruzioni senza preavviso ai Clienti. Tuttavia, in caso di modifiche alla macchina installata presso il Cliente, concordate con il Costruttore e che comportino l'adeguamento di uno o più capitoli del Manuale di Istruzioni, sarà cura del Costruttore inviare al Cliente le parti del Manuale di Istruzioni interessate dalla modifica, con il nuovo modello di revisione globale dello stesso. Sarà responsabilità del Cliente, seguendo le indicazioni che accompagnano la documentazione aggiornata, sostituire in tutte le copie possedute le parti non più valide con le nuove.

1.5. COME LEGGERE IL MANUALE DI ISTRUZIONI

Il Manuale è suddiviso in capitoli, ciascuno dei quali dedicato ad una specifica categoria di informazione e quindi rivolto a figure specifiche per le quali sono state definite le relative competenze.

Per facilitare l'immediatezza della comprensione del testo vengono usati termini, simboli e pittogrammi, il cui significato è indicato al Paragrafo 1.6.

1.6. TERMINI, SIMBOLI E PITTOGRAMMI

Per evidenziare parti di testo di rilevante importanza si è adottata la seguente simbologia:

ATTENZIONE: Indica la necessità di adottare comportamenti adeguati per non mettere a rischio la salute e la sicurezza delle persone e non provocare danni alla macchina o all'ambiente.

PERICOLO: Indica situazioni di grave pericolo che possono mettere seriamente a rischio la salute e la sicurezza delle persone.

IMPORTANTE: Indica informazioni tecniche di particolare importanza da non trascurare.

Sulla macchina, a seconda della versione, sono presenti i seguenti pittogrammi adesivi:



Il prodotto è conforme ai requisiti di sicurezza previsti dalle direttive o dai regolamenti comunitari applicabili.



Leggere attentamente le istruzioni elencate nel manuale.



Macchinario sottoposto a pericolo generico (vedere manuale di istruzioni).



Macchinario utilizzato in ambienti con rischio elevato di scossa elettrica.



ATTENZIONE!

Parti meccaniche in movimento.
(Solo per generatori MIG)

2. INFORMAZIONI GENERALI

2.1. DATI DI IDENTIFICAZIONE DEL COSTRUTTORE

COSTRUTTORE: **SINCOSALD S.r.l**

SEDE LEGALE – AMMINISTRATIVA
via della Fisica, 26/28
20864 Agrate Brianza (MB) Italy
Tel: +39 039 641171 r.a.
Fax: +39 039 6057122




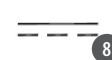







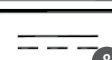


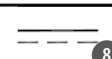



CONTATTI:
export@sincosald.it www.sincosald.it

2.2. DATI DI IDENTIFICAZIONE E TARGHE DELLA MACCHINA

Ogni macchina è identificata da una targa CE sulla quale sono riportati in modo indelebile i dati di riferimento della stessa. Per qualsiasi comunicazione con il costruttore o i centri di assistenza citare sempre questi riferimenti.

IMPORTANTE: La targa non dovrà essere rimossa per nessun motivo, pena la decadenza della garanzia e l'irreperibilità delle parti di ricambio per mancata individuazione. La posizione della targa può variare da macchina a macchina.

Targa NOVATIG 203 PULSE PFC

SINCOSALD S.r.l Via della Fisica 26/28 Agrate B.za - MB - Italy			
NOVATIG 203 PULSE PFC		SERIAL NUMBER	
		EN 60974-1	
6a 	8 	5A / 10.2V - 200A / 18V ¹⁰	
7 	9 U _o = 66V	X ¹¹	50% ^{11b} 60% ^{11c} 100% ^{11e}
		I2 ¹²	200A ^{12b} 180A ^{12c} 145A ^{12e}
		U2 ¹³	18V ^{13b} 17.2V ^{13c} 15.8V ^{13e}
6b 	8 	5A / 20.2V - 200A / 28V ¹⁰	
7 	9 U _o = 66V	X ¹¹	30% ^{11a} 60% ^{11c} 100% ^{11e}
		I2 ¹²	200A ^{12a} 145A ^{12c} 135A ^{12e}
		U2 ¹³	28V ^{13a} 25.8V ^{13c} 25.4V ^{13e}
14 	50/60 Hz.	Imax = 21 A ¹⁶	Ieff = 14.8 ¹⁷
		AF ²⁰	Imax = 32A ¹⁸ Ieff = 17.5 ¹⁹
15 U ₁ = 230V	IP23 ²¹	CE ²²	
6a 	8 	5A / 10.2V - 130A / 15.2V ¹⁰	
7 	9 U _o = 66V	X ¹¹	90% ^{11d} 100% ^{11e}
		I2 ¹²	130A ^{12d} 105A ^{12e}
		U2 ¹³	15.2V ^{13d} 14.2V ^{13e}
6b 	8 	5A / 20.2V - 130A / 25.2V ¹⁰	
7 	9 U _o = 66V	X ¹¹	60% ^{11c} 100% ^{11e}
		I2 ¹²	130A ^{12c} 95A ^{12e}
		U2 ¹³	25.2V ^{13c} 23.8V ^{13e}
14 	50/60 Hz.	Imax = 25.5 ¹⁶	Ieff = 24.2 ¹⁷
		AF ²⁰	Imax = 39A ¹⁸ Ieff = 30.2 ¹⁹
15 U ₁ = 110V	IP23 ²¹	CE ²²	

Spiegazione della targa dati NOVATIG 203 PULSE PFC

- Pos. 1** Denominazione e indirizzo del fabbricante e marchio di fabbrica
- Pos. 2** Identificazione del modello del generatore
- Pos. 3** Numero di matricola del generatore
- Pos. 4** Simbolo del tipo di generatore: Trasformatore - Raddrizzatore per saldatura ad arco
- Pos. 5** Riferimento alla normativa seguita per la costruzione del generatore: EN 60974-1
- Pos. 6a** Saldatura con procedimento TIG
- Pos. 6b** Saldatura con procedimento MMA
- Pos. 7** Simbolo indicante che la saldatrice è utilizzabile in ambienti con rischio accresciuto di scosse elettriche
- Pos. 8** Simbolo della corrente di saldatura: Corrente Continua/Alternata
- Pos. 9** Tensione a vuoto nominale U_0 in V
- Pos. 10** Campo di regolazione elettrica del generatore: corrente nominali minime e massime di saldatura, con le relative tensioni a carico
- Pos. 11** Fattore di servizio del generatore (X): questo dato indica il fattore di servizio del generatore in percentuale su un ciclo di lavoro di 10 minuti. Esempio $X = 60\%$ - I_2 350 A, questi dati indicano che il generatore su un ciclo di lavoro può saldare con una corrente $I_2 = 350$ A per un tempo di 6 minuti su 10, cioè il 60%.
- Pos. 11a** Fattore di servizio: 30 %
- Pos. 11b** Fattore di servizio: 50 %
- Pos. 11c** Fattore di servizio: 60 %
- Pos. 11d** Fattore di servizio: 90 %
- Pos. 11e** Fattore di servizio: 100 %
- Pos. 12** Corrente di saldatura nominale (I_2)
- Pos. 12a** Valore della corrente di saldatura nominale al 30 %
- Pos. 12b** Valore della corrente di saldatura nominale al 50 %
- Pos. 12c** Valore della corrente di saldatura nominale al 60 %
- Pos. 12d** Valore della corrente di saldatura nominale al 90 %
- Pos. 12e** Valore della corrente di saldatura nominale al 100 %
- Pos. 13** Tensione a carico convenzionale (U_2)
- Pos. 13a** Valore della tensione a carico al 30 %
- Pos. 13b** Valore della tensione a carico al 35 %
- Pos. 13c** Valore della tensione a carico al 60 %
- Pos. 13d** Valore della tensione a carico al 90 %
- Pos. 13e** Valore della tensione a carico al 100 %
- Pos. 14** Simbolo per l'alimentazione del generatore e numero delle fasi seguito dal simbolo della corrente continua/alternata

- Pos. 15** Tensione d'alimentazione nominale
- Pos. 16** Corrente massima in saldatura MMA
- Pos. 17** Corrente effettiva in saldatura MMA
- Pos. 18** Corrente massima in saldatura TIG
- Pos. 19** Corrente effettiva in saldatura TIG
- Pos. 20** Raffreddamento forzato con ventilatore
- Pos. 21** Indica il grado di protezione del generatore: IP 23
- Pos. 22** Prodotto conforme ai requisiti di sicurezza previsti dalle direttive o dai regolamenti comunitari applicabili
- Pos. 23** Vedi capitolo 9. ISTRUZIONI SUPPLEMENTARI

2.3. DICHIARAZIONI DI CONFORMITÀ

La macchina è realizzata in conformità delle Direttive Comunitarie pertinenti e applicabili nel momento della sua immissione sul mercato.

2.4. NORME DI SICUREZZA

La macchina è stata realizzata conformemente alle norme e direttive di seguito indicate:

Norme armonizzate
IEC 60974-1 - IEC 60974-5 - IEC 60974-10
Direttive
EN 60204-1 - 2014-35-EV - 9231 EEC - 9368 EEC
Norme
EN/IEC 61000-3-12 - EN/IEC 61000-3-11 - EN/IEC 61000-3-3

2.5. INFORMAZIONI SULL'ASSISTENZA TECNICA

Le Macchine sono coperte da garanzia, come previsto nelle condizioni generali di vendita. Nel caso durante il periodo di validità si verificassero funzionamenti difettosi o guasti di parti della macchina, che rientrano nei casi indicati dalla garanzia, il Costruttore, dopo le opportune verifiche sulla macchina, provvederà alla riparazione o sostituzione delle parti difettose.

La merce viaggia a rischio del cliente; i danneggiamenti del prodotto causati dal trasporto o durante lo scarico, non sono coperti da garanzia. Sono esclusi dalla garanzia anche tutte le attrezzature ed i materiali di consumo eventualmente forniti con il prodotto. Si rammenta che interventi di modifica effettua-

ti dall'utilizzatore, senza esplicita autorizzazione scritta del costruttore, fanno decadere la garanzia e sollevano il costruttore da qualsiasi responsabilità per danni causati da prodotto difettoso.

Ciò vale in particolare quando le suddette modifiche vengono eseguite sui dispositivi di sicurezza, degradando la loro efficacia.

Le stesse considerazioni valgono quando si utilizzano pezzi di ricambio non originali o diversi da quelli esplicitamente indicati dal costruttore.

Per tutti questi motivi consigliamo i nostri clienti di interpellare sempre il nostro Servizio di Assistenza.

2.6. PREDISPOSIZIONI A CARICO DEL CLIENTE

Fatti salvi eventuali accordi contrattuali diversi, sono normalmente a carico del Cliente:

- Predisposizioni dei locali, comprese eventuali opere murarie e/o canalizzazioni richieste;
- Alimentazione elettrica dell'apparecchiatura, in conformità alle norme vigenti nel Paese di utilizzo. Particolare cura dovrà essere riservata al conduttore di protezione comunemente detto "messa a terra" ed all'efficienza dell'interruttore magnetotermico-differenziale posto a protezione della presa di alimentazione. È cura dell'acquirente mantenere adeguatamente efficiente l'impianto di cui sopra, in osservanza alle vigenti norme in materia antinfortunistica.
- Materiali di consumo o normalmente soggetti ad usura;
- Lo scarico dell'apparecchiatura alla consegna e le responsabilità che ne conseguono.

3. SICUREZZA

3.1. AVVERTENZE GENERALI DI SICUREZZA

ATTENZIONE: la Vostra sicurezza dipende da Voi!!!

- *Seguite attentamente tutte le norme di sicurezza.*
- *È Vostro dovere proteggere Voi stessi e gli altri da rischi relativi alle operazioni di saldatura.*
- *L'operatore è responsabile della propria sicurezza e di quella di coloro che si trovano nella zona di lavoro. Deve quindi conoscere tutte le norme di sicurezza ed osservarle.*

Niente può sostituire il buon senso!!!

IMPORTANTE: Prima di rendere operativa la Macchina leggere attentamente le istruzioni contenute nel presente Manuale e seguire attentamente le indicazioni in esso riportate.

Il costruttore ha profuso il massimo impegno nel progettare questa macchina, per quanto è stato possibile, **INTRINSECAMENTE SICURA**.

L'ha inoltre dotata di tutte le protezioni ed i dispositivi di sicurezza ritenuti necessari; infine, l'ha corredata delle informazioni sufficienti perché venga utilizzata in modo sicuro e corretto.

IMPORTANTE: Queste informazioni devono essere scrupolosamente rispettate.

L'utilizzatore può opportunamente integrare le informazioni fornite dal costruttore con istruzioni di lavoro supplementari, ovviamente non in contrasto con quanto riportato nel presente Manuale di Istruzioni, per contribuire all'utilizzo sicuro della macchina.

Ad esempio, si deve fare molta attenzione all'abbigliamento che indossa chiunque intervenga sulla macchina:

- Evitare l'uso di vestiti con appigli che possano rimanere agganciati a parti della macchina;
- Evitare di utilizzare cravatte o altre parti di abbigliamento svolazzanti;
- Evitare di portare anelli ingombranti o bracciali che possano impigliare le mani ad organi della macchina.

Quando necessario nel Manuale saranno specificate ulteriori raccomandazioni a cura dell'utilizzatore sulle misure di prevenzione, sui mezzi personali di protezione, sulle informazioni atte a prevenire gli errori umani e sui divieti relativi a comportamenti non consentiti ragionevolmente prevedibili.

È comunque indispensabile seguire diligentemente le seguenti indicazioni:

- È assolutamente vietato far funzionare la macchina con le protezioni fisse e/o mobili smontate;
- È assolutamente vietato inibire le sicurezze installate sulla macchina;
- Le operazioni a sicurezza ridotte devono essere effettuate rispettando scrupolosamente le indicazioni fornite nelle relative descrizioni;
- Dopo una operazione a sicurezze ridotte lo stato della macchina con protezioni attive deve essere ripristinato al più presto;
- Le eventuali operazioni di lavaggio devono essere effettuate con i dispositivi di separazione elettrica e pneumatica sezionati;
- Non modificare per alcun motivo parti della macchina; in caso di malfunzionamento, dovuto ad un mancato rispetto di quanto sopra, il costruttore non risponde delle conseguenze. Si consiglia di richiedere eventuali modifiche direttamente al costruttore;
- Pulire i rivestimenti delle macchine, i pannelli e i comandi con panni soffici e asciutti o leggermente imbevuti di una blanda soluzione detergente; non usare alcun tipo di solvente, come alcool o benzina, in quanto le superfici si potrebbero danneggiare;
- Collocare le macchine come stabilito all'atto dell'ordine secondo gli schemi forniti dal costruttore, in caso contrario non si risponde di eventuali inconvenienti.

ATTENZIONE:

Il Costruttore si ritiene sollevato da ogni responsabilità per danni causati dalla macchina a persone, animali o cose in caso di:

- **uso della macchina da parte di personale non adeguatamente addestrato;**
- **uso improprio della macchina;**
- **difetti di alimentazione elettrica, idraulica o pneumatica;**
- **installazione non corretta;**
- **carenze della manutenzione prevista;**
- **modifiche o interventi non autorizzati;**
- **utilizzo di ricambi non originali o non specifici per il modello;**
- **inosservanza totale o parziale delle istruzioni;**
- **uso contrario a normative nazionali specifiche;**
- **calamità ed eventi eccezionali.**

Prescrizioni generali

Gli elementi mobili debbono essere sempre utilizzati secondo le prescrizioni del costruttore, come indicato in questo Manuale, che deve essere sempre a di-

sposizione sul luogo di lavoro.

Tutte le dotazioni di sicurezza poste sugli elementi mobili per evitare incidenti e salvaguardare la sicurezza non possono essere modificate, né asportate, ma devono essere adeguatamente salvaguardate.

L'utilizzatore deve informare tempestivamente il datore di lavoro o il suo diretto superiore su eventuali difetti o anomalie presentate dagli elementi mobili.

A) Shock elettrico

LO SHOCK ELETTRICO PUÒ UCCIDERE!!!

- Tutti gli shock elettrici sono potenzialmente fatali.
- Non toccare le parti sotto tensione.
- Isolarsi dal pezzo che si deve saldare e da terra, indossando guanti e vestiti isolanti.
- Tenere gli indumenti (guanti, scarpe, copricapo, vestiti) ed il corpo asciutti.
- Non lavorare in ambienti umidi o bagnati. Non appoggiarsi al pezzo da saldare.
- Se si deve lavorare in prossimità o in una zona a rischio usare tutte le precauzioni possibili.
- Se si avverte anche una piccola sensazione di scossa elettrica interrompere immediatamente le operazioni di saldatura; non usare l'apparecchio, finché il problema non verrà individuato e risolto.
- Prevedere un interruttore automatico a muro, di portata adeguata e possibilmente nelle vicinanze della macchina, per permettere lo spegnimento immediato dell'apparecchio in caso di una eventuale situazione di emergenza.
- Ispezionare di frequente il cavo di alimentazione.
- Scollegare il cavo di alimentazione dalla rete, prima di intervenire sui cavi o prima di aprire la macchina.
- Non usare la macchina senza le paratie di protezione.
- Sostituire sempre con materiali originali eventuali parti danneggiate della macchina.
- Non escludere mai la sicurezza della macchina.
- Assicurarsi che la linea di alimentazione sia provvista di una presa correttamente messa a terra..
- Assicurarsi che, il banco di lavoro ed il pezzo da saldare siano collegati ad una efficiente presa correttamente messa a terra.
- Non toccare mai elettricamente e simultaneamente parti "calde" di pinze connesse a due saldatrici poiché la tensione tra le due può essere il totale della tensione a vuoto di entrambe le saldatrici.
- L'eventuale manutenzione deve essere eseguita solo da personale esperto, consapevole dei rischi dovuti alle tensioni necessarie al funzionamento dell'apparecchiatura.

B) Radiazioni

Le radiazioni ultraviolette, emesse dall'arco elettrico, possono danneggiare gli occhi e bruciare la pelle.

Osservare le seguenti prescrizioni:

- Indossare indumenti e maschere di protezione appropriati.
- Non utilizzare LENTI A CONTATTO!!! L'intenso calore emanato dall'arco elettrico potrebbe incollarle alla cornea.
- Utilizzare maschere con lenti, aventi grado di protezione minimo DIN 10 o DIN 11.
- Proteggere le persone nelle vicinanze della zona di saldatura.
- **RICORDATE:** L'arco può abbagliare o danneggiare gli occhi. L'arco è pericoloso fino ad una distanza di 15 metri. Non guardare mai l'arco ad occhio nudo!
- Preparare la zona di saldatura in modo da ridurre la riflessione e la trasmissione di radiazioni ultraviolette: verniciando di colore nero pareti e superfici esposte, per diminuire la riflessione, installando schermi protettivi o tende, per ridurre le trasmissioni ultraviolette.
- Sostituire le lenti della maschera, quando esse siano danneggiate o rotte.

C) Filo di saldatura

Attenzione: il filo di saldatura può causare ferite da perforazione.

- Non premere il pulsante della torcia di saldatura, prima di aver letto attentamente le istruzioni d'uso.
- Non puntare la torcia verso parti del corpo, altre persone o metalli, quando si monta il filo di saldatura sulla saldatrice.

D) Esplosioni

- Non eseguire saldature sopra o in prossimità di recipienti in pressione.
- Non saldare in atmosfera contenenti polveri, gas o vapori esplosivi.

Questa saldatrice utilizza gas inerti come CO₂, ARGON, o miscele di ARGON + CO₂ per la protezione dell'arco, pertanto è necessario prestare la massima attenzione a:

1) Bombole:

- Manipolare o utilizzare bombole in pressione in accordo con le normative in vigore.
- Non collegare direttamente la bombola al tubo gas della macchina, senza utilizzare un regolatore di pressione.
- Non utilizzare bombole che perdono o che siano fisicamente danneggiate.

- Non utilizzare bombole che non siano ben fissate alla saldatrice o ad appositi supporti.
- Non trasportare bombole senza la protezione della valvola montata.
- Non usare bombole il cui contenuto non sia stato chiaramente identificato.
- Non mettere in contatto elettrico la bombola con l'arco.
- Non esporre le bombole a calore eccessivo, scintille, scorie fuse o fiamme.
- Non manomettere le valvole della bombola.
- Non tentare di sbloccare con martelli, chiavi, utensili vari o altri sistemi le valvole bloccate.
- Non cancellare mai o alterare il nome, il numero o altre marcature sulle bombole. E' illegale e pericoloso.
- Non sollevare le bombole da terra afferrandole per la valvola o per il tappo, o usando catene, imbragature o calamite.
- Non tentare di mescolare nessun gas all'interno delle bombole.
- Non ricaricare mai le bombole, ma farle ricaricare ad aziende specializzate.
- Non modificare o scambiare gli attacchi delle bombole.

2) Regolatori di pressione:

- Mantenere i regolatori di pressione in buona condizione. Regolatori danneggiati possono causare danni o incidenti gravi; essi devono essere riparati solo da personale qualificato.
- Non utilizzare regolatori per gas diversi da quelli per cui sono stati fabbricati.
- Non usare mai un regolatore che perde o che appare fisicamente danneggiato.
- Non lubrificare mai un regolatore con olio o grasso.

3) Tubi:

- Sostituire i tubi che appaiono danneggiati.
- Tenere i tubi ben tesi per evitare pieghe accidentali.
- Tenere raccolto il tubo in eccesso e mantenerlo fuori dalla zona di lavoro, per prevenire eventuali danneggiamenti.

E) Fuoco

- Evitare che si produca fuoco a causa di scintille e scorie calde o pezzi incandescenti.
- Assicurarci che dispositivi antincendio appropriati siano disponibili vicino alla zona di saldatura.
- Rimuovere dalla zona di saldatura e dalla zona circostante (minimo 10 metri) materiali infiammabili e combustibili.
- Non eseguire saldature su contenitori di combustibile e lubrificante, anche se vuoti; questi debbono essere puliti con cura prima di essere saldati.

- Lasciare raffreddare il pezzo saldato, prima di toccarlo o di metterlo in contatto con materiali combustibili o infiammabili.
- Non eseguire saldature su particolari con intercapedini contenenti materiali infiammabili.
- Non operare in atmosfere con alte concentrazioni di vapori combustibili, gas e polveri infiammabili.
- Controllare sempre la zona di lavoro trenta minuti dopo la fine delle operazioni di saldatura, per assicurarsi che non vi siano principi di incendio.
- Non tenere in tasca materiali combustibili come accendini o fiammiferi.

F) Bruciature

Proteggere la pelle contro le scottature causate dalle radiazioni ultraviolette emesse dall'arco elettrico, dalle scintille e scorie di metallo fuso, utilizzando indumenti ignifughi, che coprono tutte le superfici esposte del corpo.

Indossare indumenti e guanti di protezione da saldatore, copricapo e scarpe alte con punta di sicurezza. Abbottonare il colletto della camicia e le patte delle tasche, e indossare pantaloni senza risvolto per evitare l'entrata di scintille e scorie.

Indossare la maschera con vetro di protezione all'esterno e il vetro inattinico di filtro all'interno. Questo è **OBBLIGATORIO** per le operazioni di saldatura, al fine di proteggere gli occhi da energia radiante e metalli volatili. Sostituire il vetro di protezione se rotto, forato o chiazato. Evitare indumenti unti o sporchi di grasso; una scintilla potrebbe incendiarli. Parti metalliche incandescenti, quali ad esempio pezzi da lavorare, devono essere sempre maneggiati con i guanti.

Attrezzature di pronto soccorso ed una persona qualificata dovrebbero essere disponibili per ciascun turno di lavoro, a meno che non vi siano, nelle vicinanze, strutture sanitarie per trattamento immediato di scottature agli occhi e alla pelle.

G) Fumi

Le operazioni di saldatura producono fumi e polveri metalliche nocive, che possono danneggiare la salute:

- Non lavorare in spazi sprovvisti di una adeguata ventilazione. Tenere la testa fuori dai fumi.
- In ambienti chiusi utilizzare aspiratori adeguati. Se la ventilazione non è adeguata usare respiratori adeguati.
- Pulire il materiale da saldare, qualora siano presenti solventi o sgrassanti alogeni, che danno origine a gas tossici. Durante la saldatura, alcuni solventi clorinati, possono decomporsi in presenza di radiazioni emesse dall'arco elettrico e produrre gas fogeni.

- Non saldare metalli ricoperti o contenenti piombo, grafite, cadmio, zinco, cromo, mercurio o berillio, se non si dispone di un respiratore adeguato. L'arco elettrico genera ozono. Una esposizione prolungata, in ambienti con alte concentrazioni di ozono, può causare mal di testa, irritazioni al naso, alla gola e agli occhi e gravi congestioni e dolore al petto.

IMPORTANTE: NON USARE OSSIGENO PER LA VENTILAZIONE!!!

Si dovranno evitare perdite di gas in spazi ridotti. Perdite di gas in grosse quantità possono variare pericolosamente la concentrazione di ossigeno.

Non collocare bombole in spazi ridotti.

NON SALDARE o tagliare ove vapori di solvente possano essere attirati nell'atmosfera di saldatura o qualora l'energia radiante possa penetrare all'interno di atmosfere contenenti anche minuscole quantità di tricloroetilene e percloroetilene.

H) Le parti in moto possono causare danni

Le parti mobili, come il ventilatore, possono tagliare le dita e le mani e agganciare indumenti.

Mantenere tutti gli sportelli, i rivestimenti e le protezioni chiusi e saldamente in posizione.

Protezioni e rivestimenti possono essere rimossi, per eventuali manutenzioni e controlli, solo da personale qualificato.

Non avvicinare le mani, capelli, indumenti svolazzanti e utensili alle parti in movimento.

Rimontare rivestimenti e protezioni e chiudere gli sportelli a intervento ultimato e prima di riavviare la macchina.

I) Rumore

Queste saldatrici non producono di per se stesse rumori eccedenti i 70 dB. I procedimenti di saldatura ad arco possono produrre livelli di rumore superiori a tale limite. Pertanto gli utilizzatori dovranno mettere in atto le precauzioni previste dalla legge.

Tappi per le orecchie dovrebbero essere usati quando si lavora in elevazione o in uno spazio ridotto.

Un casco rigido deve essere usato quando altri lavorano nella zona sovrastante.

Le persone che si apprestano a saldare non devono usare prodotti per capelli infiammabili.

AVVERTENZE CIRCA LA COMPATIBILITÀ ELETTROMAGNETICA

Questi generatori sebbene siano stati costruiti secondo la normativa, possono generare disturbi di tipo elettromagnetico, ovvero disturbi ai sistemi di telecomunicazione (telefono, radio, televisione) o ai

sistemi di controllo e di sicurezza. Leggere attentamente le istruzioni per eliminare o ridurre al minimo le interferenze.

ATTENZIONE: il generatore è stato progettato per lavorare in ambiente industriale, quindi, per operare in ambienti di tipo domestico potrebbe rendersi necessaria l'osservanza di particolari precauzioni al fine di evitare possibili interferenze elettromagnetiche.

Si è tenuti ad installare ed usare il generatore secondo le istruzioni del costruttore. Se venissero rilevate interferenze elettromagnetiche si ha il dovere di porre in atto contromisure per eliminare il problema, avvalendosi eventualmente dell'assistenza tecnica del costruttore. In ogni caso non modificare il generatore senza l'approvazione del costruttore.

Controllo dell'area di lavoro per prevenire l'insorgere di interferenze E.M.

Prima di installare il generatore è necessario controllare l'area di lavoro per rilevare l'esistenza di servizi che potrebbero malfunzionare in caso di disturbi elettromagnetici.

A seguire un elenco di servizi di cui tenere conto:

- a) Cavi di alimentazione, cavi di controllo, cavi di sistemi di trasmissione e telefonici che passino nelle adiacenze del generatore di saldatura.
- b) Trasmettitori e ricevitori radio o televisivi.
- c) Computer o apparati di controllo.
- d) Apparecchiature di sicurezza e controllo di processo industriale.
- e) Strumentazione di calibratura e di misura.
- f) Controllare il livello di immunità elettromagnetica delle apparecchiature operanti nell'area di lavoro.
- g) La salute delle persone che si trovano nelle vicinanze, per esempio persone che usano pace-maker e auricolari per l'udito.
- h) La durata giornaliera delle operazioni di saldatura o altre attività.

Gli altri apparati devono essere elettromagneticamente compatibili. Tale operazione può richiedere l'introduzione di misure protettive aggiuntive.

Le dimensioni dell'area da considerare dipendono dalla struttura dell'edificio a dal tipo di attività in corso.

PACE-MAKER E APPARECCHI PER UDITO

I campi magnetici, derivanti da correnti elevate possono incidere sul corretto funzionamento di pace-maker e apparecchi per l'udito. I portatori di apparecchiature elettroniche dovrebbero consultare il

medico, prima di avvicinarsi alle operazioni di saldatura ad arco.

METODI PER LA RIDUZIONE DELLE EMISSIONI

A) Alimentazione

L'apparato di saldatura o taglio deve essere connesso alla rete di alimentazione seguendo le raccomandazioni del costruttore.

All'insorgere di problemi di interferenza, potrebbe rendersi necessaria l'adozione di misure atte alla risoluzione del problema, come ad esempio l'aggiunta di filtri sull'alimentazione.

Nel caso di installazione permanente dell'apparecchiatura si può prendere in considerazione la schermatura metallica dei cavi di alimentazione. La schermatura deve essere connessa al generatore in modo che vi sia un buon contatto elettrico tra di essa e il mantello del generatore stesso.

B) Manutenzione del generatore

Il generatore deve essere periodicamente sottoposto a manutenzione, secondo le indicazioni del costruttore.

Asportare ogni 6 mesi la polvere o i materiali estranei, che, eventualmente, si fossero depositati sul trasformatore o sui diodi del gruppo raddrizzatore; per fare ciò usare un getto di aria secca e pulita.

Il mantello e tutti gli eventuali accessi all'interno della saldatrice devono essere correttamente chiusi durante le operazioni di saldatura e taglio. Il generatore non deve essere assolutamente modificato in alcuna sua parte ad eccezione di modifiche previste e autorizzate dal costruttore ed eseguite da persone abilitate dal costruttore stesso.

In particolare la distanza dell'arco dal pezzo da lavorare e i dispositivi di stabilizzazione devono essere regolati e mantenuti secondo le raccomandazioni del costruttore.

C) Cavi di saldatura

I cavi di saldatura devono essere tenuti più corti possibili e devono essere posti vicini tra loro e fatti passare sul pavimento o il più basso possibile.

D) Messa a terra del pezzo in lavorazione

La connessione a terra del pezzo in lavorazione può ridurre le emissioni elettromagnetiche in alcuni casi.

L'operatore deve prestare attenzione per evitare che la messa a terra del pezzo non sia fonte di pericolo per le persone e di danno per le apparecchiature. Dove necessario la messa a terra deve essere eseguita con una connessione diretta tra il pezzo e la terra, mentre nei paesi dove ciò non è permesso, la connessione

deve essere eseguita utilizzando un condensatore in accordo con la normativa del paese.

E) Schermature

Schermature dei cavi e delle apparecchiature presenti nell'area di lavoro possono attenuare le interferenze. La schermatura dell'intera installazione di saldatura o taglio può essere presa in considerazione per speciali applicazioni.

F) Collegamenti Equipotenziali

Dovrebbero essere presi in considerazione i collegamenti equipotenziali di tutti i componenti metallici nelle installazioni per la saldatura e nelle vicinanze. In ogni modo i componenti metallici collegati al pezzo da saldare aumenteranno il rischio per l'operatore di ricevere una scossa elettrica dal contatto simultaneo con questi componenti metallici e l'elettrodo. L'operatore dovrebbe essere isolato da tutti questi componenti metallici resi equipotenziali.

Controlli e verifiche

Le verifiche devono essere effettuate da un tecnico qualificato o da un tecnico qualificato ed autorizzato; devono essere di tipo visivo e funzionale, con lo scopo di garantire la sicurezza della macchina.

Esse comprendono:

- verifica di tutte le strutture portanti, che non debbono presentare alcuna cricca, rottura, danneggiamento, deformazioni, corrosione, usura o alterazione rispetto alle caratteristiche originali;
- verifica di tutti gli organi meccanici;
- verifica di tutte le sicurezze installate sulla macchina;
- verifica di tutti i collegamenti con perni e viti;
- verifica funzionale della macchina;
- verifica dello stato della macchina;
- verifica del corretto funzionamento e dell'efficienza dell'impianto elettrico;
- verifica della tenuta ed efficienza dell'impianto pneumatico e/o idraulico.

I risultati di questa verifica dovranno essere riportati su un'apposita scheda.

ATTENZIONE: Qualora le parti consumate o difettose non vengano tempestivamente sostituite, il costruttore non si assume alcuna responsabilità per i danni da incidenti che potrebbero derivarne. Se vengono rilevate anomalie, queste dovranno essere eliminate prima di rimettere in funzione la macchina, e l'esperto che esegue la verifica dovrà certificare l'avvenuta riparazione, dando così il benestare all'uso della macchina.

La persona che esegue la verifica, se riscontra anomalie pericolose deve darne tempestiva comunicazione

al costruttore della macchina.

Mettere la macchina fuori servizio qualora si verificano anomalie di funzionamento provvedendo alle opportune verifiche e/o riparazioni. Controllare che dopo un qualsiasi intervento di manutenzione nessun oggetto rimanga tra gli organi in movimento.

Al fine di garantire la massima sicurezza nell'utilizzo della macchina è comunque VIETATO:

- Manomettere qualunque parte della macchina;
- Lasciare gli elementi mobili incustoditi;
- Utilizzare la saldatrice funzionante ma non in completa efficienza;
- Modificare la saldatrice per cambiare l'uso originariamente stabilito, senza autorizzazione esplicita del Costruttore;
- Movimentare le parti mobili con operazioni manuali in caso di assenza di energia.

3.2. USO PREVISTO

L'impianto di saldatura deve essere utilizzato esclusivamente per lo scopo per il quale è costruito, ossia, a seconda dei casi, generare un arco elettrico per saldatura MIG/MAG, TIG, MMA.

ATTENZIONE: Non è quindi utilizzabile come apparecchio per sgelare i tubi; qualsiasi uso improprio ne fa automaticamente decadere la garanzia e esclude il costruttore da qualsiasi responsabilità in caso di danni a persone e cose.

3.3. CONTROINDICAZIONI D'USO

La macchina non deve essere utilizzata:

- Per utilizzi diversi da quelli previsti dal costruttore, per usi diversi o non menzionati nel presente manuale;
- In atmosfera esplosiva, corrosiva o ad alta concentrazione di polveri o sostanze oleose in sospensione nell'aria;
- In atmosfera a rischio d'incendio;
- Esposta alle intemperie;
- Con dispositivi di sicurezza esclusi o non funzionanti;
- Con ponticelli elettrici e/o mezzi meccanici che escludano utenze/parti della macchina stessa.

3.4. ZONE PERICOLOSE

Si considera pericolosa la zona di lavoro di pertinenza dell'operatore che è sostanzialmente l'intero perimetro della macchina.

È responsabilità dell'operatore mantenere sgombra

da persone o cose la zona di lavoro durante l'uso della macchina ed evitare danneggiamenti a persone, cose o animali.

L'utilizzo della macchina in prossimità di altre attrezzature o macchine introduce rischi aggiuntivi. Si demanda all'operatore la valutazione di tali rischi al fine di prevenire incidenti.

3.5. DISPOSITIVI DI SICUREZZA

I generatori sono provvisti di dispositivi di sicurezza atti a prevenire danni all'operatore o al generatore stesso. Per dispositivo di sicurezza si intende qualsiasi oggetto o sistema in grado di ridurre il rischio di tali danni.

Non manomettere le sicurezze attive o i relativi collegamenti.

Non operare con il generatore sprovvisto delle coperture metalliche o con i collegamenti non isolati. Se necessario, in fase di installazione e allacciamento, dovranno essere integrati con altri in modo da garantire il rispetto delle leggi vigenti.

IMPORTANTE: Controllare quotidianamente che i dispositivi di sicurezza siano perfettamente funzionanti ed efficienti.

3.6. SEGNALETICA

La segnaletica di sicurezza deve essere sempre ben visibile ed è assolutamente vietato rimuoverla oppure occultarla.

Generalmente sulla macchina o nell'ambiente di lavoro si trovano dei segnali o cartelli che indicano situazioni di pericolo, divieti o prescrizioni durante l'utilizzo o operazioni ad esso connesse, come negli esempi di seguito riportati:



Emissione di radiazioni ottiche:

Dove è esposto questo segnale esiste il rischio emissioni di radiazioni ottiche. Cat. 2 (EN 12198).



Pericolo di incendio:

Dove è esposto questo segnale esiste il rischio di incendio.



Segnalazione generale:

Questo simbolo indica un pericolo di qualsiasi natura che può provocare danni sia alle persone che alle cose.

**Pericolo di esplosione:**

Questo simbolo indica la presenza di sostanze esplosive o il pericolo di esplosione.

**Attenzione:**

In questo punto possono verificarsi lesioni da contatto (ad es. Shock elettrico).

**Accecamento:**

In presenza di questo simbolo occorre munirsi di occhiali di protezione o maschera.

**Pericolo di morte:**

Fare molta attenzione in presenza di questa indicazione!!! Non toccare assolutamente la zona indicata da questo simbolo perché esiste pericolo di incidente mortale.

**Rumorosità:**

In presenza di questo simbolo occorre munirsi di dispositivo di protezione per l'udito.

3.7. RISCHI RESIDUI

Un uso attento della macchina riduce al minimo la probabilità di incidenti; è comunque necessario, durante l'utilizzo della macchina, osservare scrupolosamente le norme di sicurezza descritte nel presente manuale.

4. INSTALLAZIONE

4.1. SPEDIZIONE

La spedizione, anche in funzione del luogo di destinazione, può essere effettuata con mezzi diversi.

Al fine di evitare spostamenti incontrollati la macchina imballata deve essere ancorata al mezzo di trasporto in modo adeguato.

La spedizione si effettua sempre sotto la responsabilità dell'acquirente che si assume ogni onere per incidenti e furti che potrebbero verificarsi durante il trasporto stesso.

4.2. IMBALLO

La macchina viene spedita imballata in un apposito contenitore e, se necessario, viene opportunamente stabilizzata con materiale antiurto per assicurare la sua integrità.

L'imballo è realizzato, con contenimento degli ingombri, anche in funzione del tipo di trasporto adottato. Per facilitare il trasporto, la spedizione può essere eseguita con alcuni componenti smontati ed opportunamente protetti e imballati.

L'IMBALLO CONTIENE:

N°1 Generatore **NOVATIG 203 PULSE PFC**
N°1 Manuale di istruzioni

ACCESSORI OPTIONAL:

N°1 Cavo di massa
N°1 Cavo pinza
N°1 Torcia di saldatura

4.3. PRESA IN CONSEGNA DELLA MACCHINA

Al ricevimento della macchina, controllare che quanto riportato nel documento di spedizione corrisponda effettivamente al materiale ricevuto e verificare che gli imballi siano perfettamente integri.

IMPORTANTE: in caso di danni o mancanza di alcune parti, segnalare immediatamente al trasportatore l'anomalia, apportando eventuali note descrittive del danno sul documento di trasporto prima della firma.

Non utilizzare la macchina, ma contattare il venditore per concordare la procedura da adottare.

A tal fine si consiglia di eseguire un controllo dell'imballo durante la fase di scarico e nei casi so-

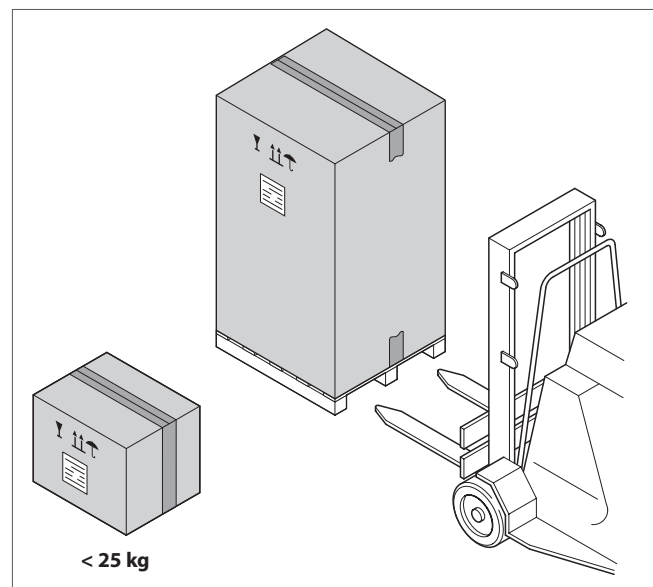
spetti procedere all'apertura dell'imballo ed alla verifica di incolumità della macchina e di eventuali gruppi staccati.

4.4. MOVIMENTAZIONE E SOLLEVAMENTO

ATTENZIONE: la movimentazione e il sollevamento devono essere eseguiti da operatori formati e qualificati, utilizzando mezzi e modi adeguati, per evitare rischi per la salute delle persone e danni alla macchina. Prima di effettuare la movimentazione e il sollevamento, controllare la posizione del baricentro del carico; verificare sempre il corretto bilanciamento del peso della macchina quando questa viene trasportata, in modo tale da prevenire spostamenti inaspettati o cadute a terra della macchina. Si raccomanda di utilizzare sempre mezzi in grado di sorreggere il peso e le dimensioni della macchina (paragrafo "DATI TECNICI" del presente manuale), in modo tale da evitare danni alla stessa o a persone o cose circostanti.

IMPORTANTE: la responsabilità durante le fasi di carico e scarico dell'apparecchiatura è sempre ed esclusivamente a carico del cliente.

Per il trasporto sul luogo di installazione finale è preferibile utilizzare un carrello elevatore o transpallet, prestando attenzione che le forche di sollevamento agiscano su tutta la cassa.



Per gli spostamenti all'interno dello stabilimento la macchina può essere trasportata anche con carro ponte provvedendo ad imbraccarla in maniera corretta tramite l'utilizzo di cinghie o funi con adeguate

caratteristiche di resistenza in funzione del peso della macchina stessa.

Se la fornitura comprende solo la saldatrice, generalmente di peso inferiore ai 25 kg, l'imballo è costituito da un cartone senza pallet di sollevamento. Può essere facilmente sollevato da due operatori e portato sul luogo di utilizzo.

ATTENZIONE: La macchina deve rimanere imballata durante lo scarico dal mezzo di trasporto e sino al trasferimento a destinazione.

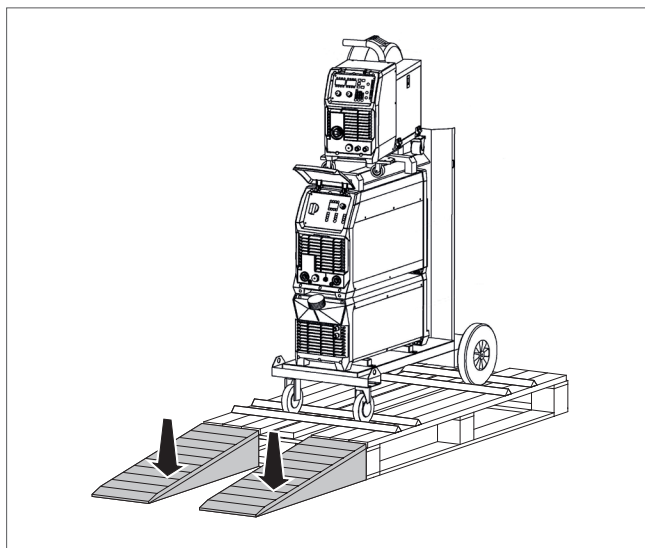
IMPORTANTE: Il Costruttore non risponde dei danni provocati a persone o cose per l'utilizzo di sistemi di sollevamento diversi da quelli sopra descritti.

4.5. DISIMBALLO

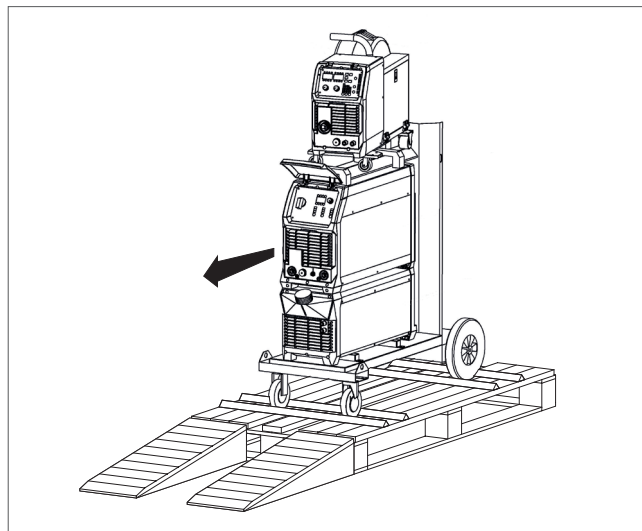
IMPORTANTE: Consultare il paragrafo "Movimentazione e Sollevamento" per movimentare la macchina in modo corretto.

ATTENZIONE: Per rimuovere la macchina dall'imballo, utilizzare mezzi e modi adeguati per evitare rischi alla salute delle persone. Il materiale di imballo va opportunamente smaltito nel rispetto delle leggi vigenti.

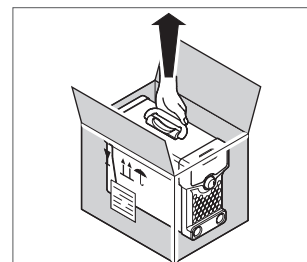
- Portare la macchina ancora imballata in un luogo piano e spazioso adatto ad eseguire le operazioni di disimballo.
- Rimuovere gli involucri protettivi quali regge, scatole, etc. mediante l'utilizzo di strumenti adeguati in modo da non rovinare il contenuto.
- Posizionare apposite rampe di discesa dal bancale verificando che gli scivoli siano ben agganciati al pallet.



- Completare le operazioni di scarico facendo scendere con attenzione la macchina dal pallet.



Nel caso sia presente la sola saldatrice questa deve essere movimentata tramite la comoda maniglia presente nella parte superiore della saldatrice stessa.



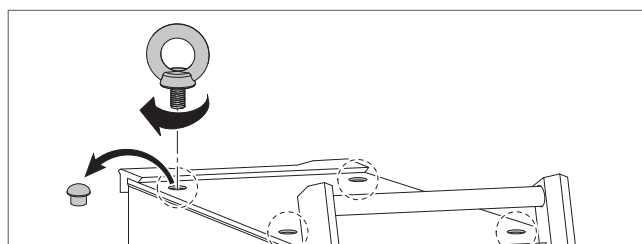
ATTENZIONE: rischio di ribaltamento durante le operazioni di scarico della macchina dal pallet dotato di rampe di discesa.

ATTENZIONE: nell'effettuare le operazioni di disimballo potrebbe risultare necessario l'intervento di due persone provviste di idonei dispositivi di protezione individuale.

IMPORTANTE: oltre a movimentare la macchina tramite l'apposito trolley è possibile sollevarla da terra, dopo averla avvolta con delle cinghie di sollevamento, imbragandola dal basso in modo stabile e sicuro.

Se predisposta la macchina deve comunque essere sollevata solo ed esclusivamente tramite golfari M10 non in dotazione.

Togliere i tappi di protezione dei fori filettati e avvitare i golfari di sollevamento.



Non sollevare la macchina dalle maniglie del FEEDER o del generatore.

La saldatrice presenta una robusta maniglia integrata nel telaio per la movimentazione dell'impianto.

N.B. Questi dispositivi di sollevamento e trasporto sono conformi alle disposizioni prescritte dalle norme europee. Non usare altri dispositivi come mezzi di sollevamento e trasporto.

4.6. STOCCAGGIO

In caso di inattività, la macchina deve essere immagazzinata adottando le seguenti precauzioni:

- Immagazzinare la macchina in luogo chiuso e accessibile solo agli addetti; l'area di stoccaggio deve avere un piano di appoggio stabile con coefficiente di carico adeguato e deve essere priva di rischio di incendio e/o esplosione; deve avere umidità e temperatura adeguate e una sufficiente luminosità.
- Proteggere la macchina da urti e sollecitazioni;
- Proteggere la macchina dall'umidità e da escursioni termiche elevate;
- Evitare che la macchina venga a contatto con sostanze corrosive;
- In caso di stoccaggio prolungato controllare periodicamente che non vi siano variazioni nelle condizioni dei colli.

4.7. PREDISPOSIZIONI

Predisposizioni d'installazione

Per l'installazione occorre predisporre un'area di manovra adeguata alle dimensioni della macchina ed ai mezzi di sollevamento prescelti. La predisposizione della macchina deve essere effettuata in maniera da rendere ottimale l'ergonomia e la sicurezza del posto di lavoro: lasciare intorno alla stessa un'area sufficiente a permettere agevoli operazioni di uso e movimentazione del materiale da lavorare e per le operazioni di manutenzione e regolazione.

Prima di installare la macchina, verificare che la zona scelta sia idonea e disponga delle autorizzazioni necessarie all'esercizio dell'attività dei locali, sufficientemente arieggiata e illuminata, con piano di appoggio stabile e livellato. Per installazioni ad un piano rialzato controllare che la soletta possa sopportarne il carico.

Predisposizione dell'impianto elettrico

Il collegamento all'impianto elettrico che alimenta e combina la sincronia con altre macchine va realizzato da personale specializzato e qualificato rispettando lo schema elettrico e le disposizioni prescritte nelle Leggi e/o Norme tecniche in materia di sicurezza nei

luoghi di lavoro e di impianti elettrici vigenti.

Dovranno essere predisposte adeguate sicurezze per il suo funzionamento secondo quanto prescritto in materia di sicurezza nei luoghi di lavoro.

IMPORTANTE: Il costruttore non si ritiene responsabile di danni a cose, persone e/o animali causati dalla non osservanza di tale disposizione.

Per raggiungere un adeguato livello di sicurezza, l'impianto elettrico a cui fa capo la macchina deve prevedere, a completo carico dell'utente, un impianto di messa a terra secondo le disposizioni del paese dell'utilizzatore, un interruttore magnetotermico differenziale a protezione della presa di alimentazione con valore ΔI (variazione di corrente) non inferiore a 30mA e quant'altro per una corretta esecuzione a regola d'arte, secondo Leggi e/o Norme tecniche in materie di sicurezza dei luoghi di lavoro e di impianti elettrici. Predisporre collegamenti per la messa a terra della carcassa della macchina.

ATTENZIONE: Tali predisposizioni sono sempre a carico e sotto la completa responsabilità dell'utente e nulla può essere imputato alla ditta costruttrice per danni a cose, persone e/o animali per un cattivo collegamento elettrico.

4.8. MONTAGGIO / POSIZIONAMENTO

ATTENZIONE: il montaggio di eventuali gruppi staccati e l'installazione della macchina devono essere effettuati esclusivamente da tecnici autorizzati dal costruttore.

Per consentirne il corretto funzionamento la macchina dovrà sempre essere posizionata in luoghi che rispettino le condizioni ambientali descritte dal presente manuale.

La macchina dovrà essere posizionata sempre in zona perfettamente livellata; il livellamento potrà essere effettuato anche attraverso sistemi di regolazione eventualmente presenti sulla macchina.

ATTENZIONE: La macchina dovrà essere posizionata in modo da non ostruire l'entrata e l'uscita dell'aria dalle aole di raffreddamento. UN RIDOTTO FLUSSO DI ARIA causa surriscaldamento e possibili danni alle parti interne. Mantenere almeno 500 mm di spazio libero attorno all'apparecchio. IMPORTANTE: Non collocare nessun dispositivo di filtraggio sui passaggi di entrata aria di questa saldatrice. La garanzia decade qualora venga utilizzato un qualsiasi tipo di dispositivo di filtraggio.

4.9. COLLEGAMENTI

Collegamento elettrico

I collegamenti interni della macchina sono effettuati da personale qualificato del costruttore. Il collegamento elettrico tra il quadro macchina e la linea di alimentazione della distribuzione elettrica del cliente deve essere effettuato da personale qualificato del Cliente.

IMPORTANTE: Il personale qualificato ad effettuare l'allacciamento elettrico deve assicurarsi della perfetta efficienza della messa a terra dell'impianto elettrico e deve verificare che la tensione di linea e la frequenza corrispondano ai dati riportati sulla targhetta di identificazione. Tensioni di alimentazione non corrette possono provocare gravi danni all'impianto.

Se l'impianto è predisposto per il funzionamento ad una tensione di 230 V monofase alla frequenza di 50÷60 Hz, cablare sull'estremità del cavo di alimentazione una spina CEE, della medesima portata della presa posta sul sezionatore di linea, secondo il seguente schema:

Allacciamento MONOFASE

Colore del filo	Allacciamento
Marrone	Fase "S"
Blu	Fase "T"
Giallo / Verde	Terra

Se l'impianto è predisposto per il funzionamento ad una tensione di 400 V trifase alla frequenza di 50÷60 Hz, cablare sull'estremità del cavo di alimentazione una spina CEE, della medesima portata della presa posta sul sezionatore di linea, secondo il seguente schema:

Allacciamento TRIFASE

Colore del filo	Allacciamento
Nero	Fase "R"
Marrone	Fase "S"
Blu	Fase "T"
Giallo / Verde	Terra

ATTENZIONE: Prima di collegare il cavo di alimentazione, assicurarsi che l'interruttore di linea dell'impianto, sia posto sulla posizione "0".

ATTENZIONE: È obbligatorio predisporre un sezionatore di linea con presa CEE interbloccata, di adeguata portata e verificando che la presa di ter-

ra sia efficiente e separata dal resto dell'impianto elettrico dell'ambiente di lavoro.

ATTENZIONE: il filo giallo-verde del cavo di alimentazione della saldatrice deve essere sempre collegato al conduttore di protezione (terra dell'impianto). Il filo giallo-verde non deve MAI essere abbinato ad un altro filo di fase per un prelievo di tensione. Non toccare le parti sotto tensione.

Collegamento del tubo gas

ATTENZIONE: Le bombole possono esplodere se danneggiate!!!

- Tenere le bombole verticali e incatenate all'apposito supporto.
- Tenere le bombole in luogo dove non possano essere danneggiate accidentalmente.
- Non sollevare la macchina con la bombola attaccata.
- Non toccare mai la bombola con il filo di saldatura.
- Tenere la bombola lontana dalla zona di saldatura o da circuiti elettrici non isolati.

La bombola di gas inerte deve essere equipaggiata di un riduttore di pressione ed eventualmente anche di un flussimetro. Solo dopo aver posizionato correttamente la bombola, collegare il tubo gas, uscente dalla parte posteriore della macchina, al riduttore di pressione. Di seguito è possibile aprire la bombola e regolare il riduttore di pressione.

4.10. CONTROLLI PRELIMINARI

Prima di ogni messa in funzione della macchina è necessario effettuare le seguenti operazioni:

- Controllo di tutti i sistemi di sicurezza;
- Controllo delle protezioni; controllo della segnaletica.

Prima della messa in funzione della macchina, è necessario eseguire una serie di verifiche e controlli allo scopo di prevenire errori od incidenti durante la fase di Messa in funzione:

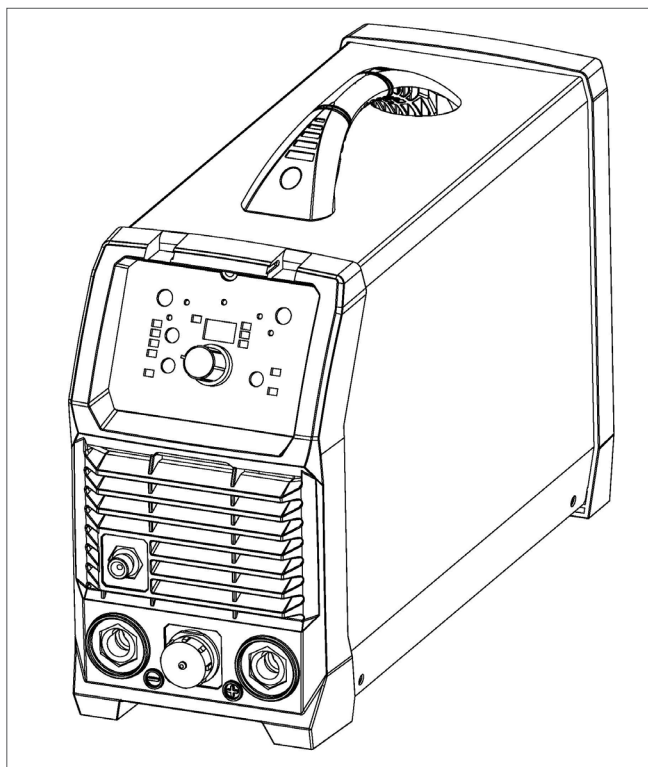
- Verificare che la macchina non abbia subito danni durante la fase di montaggio;
- Verificare, con particolare cura, l'integrità di quadri elettrici, pannelli di comando, cavi elettrici e tubazioni;
- Controllare l'esatto collegamento di tutte le fonti di energia esterne;
- Verificare il libero movimento e la eventuale libera rotazione di tutte le parti mobili;
- Controllare che i collegamenti oleodinamici e pneumatici siano ben serrati in modo da non causare perdite pericolose.

5. DESCRIZIONE MACCHINA

5.1. PRINCIPIO DI FUNZIONAMENTO

Gli impianti di saldatura della serie **NOVATIG** sono stati progettati per la saldatura a TIG.

Di seguito è rappresentata la composizione di un impianto di saldatura della serie **NOVATIG**.



5.2. CARATTERISTICHE E COMPONENTI PRINCIPALI

- Modalità Lift TIG e HF Start per maggior versatilità nella saldatura intorno ad apparecchiature elettroniche sensibili.
- Forza regolabile dell'arco di corrente, avvio a caldo e controllo anti stick (anti-aderenza) per un maggiore controllo e facilità d'uso durante la saldatura MMA.
- Prestazioni elevate su superfici ultra sottili, senza deformazioni.
- Controllo trigger 2T/4T.
- Visualizzazione di misura digitale per un'impostazione ed un feedback di saldatura accurati
- Dotato di sensori di temperatura/perdita di fase, tensione e corrente per una elevata protezione.
- Progettato per funzionare con generatori diesel ed evitare guasti dovuti ai picchi di tensione.
- Controllo remoto della torcia a comando in alto/in basso.
- Controllo amperaggio tramite rotella sulla torcia.

- Telecomando wireless (opzionale)
- Pedale di controllo a filo (opzionale)

5.3. CONDIZIONI AMBIENTALI

La macchina non richiede particolari condizioni ambientali. Deve essere installata all'interno di un edificio industriale illuminato, aerato e provvisto di pavimento solido e livellato.

La macchina è idonea per operare in ambienti che siano a:

- altitudine non superiore ai 2000 m s.l.m.;
- temperatura compresa tra + 5° e + 35°C;
- umidità relativa non superiore all' 80%.

È vietato l'utilizzo della macchina in ambienti che siano:

- polverosi;
- in atmosfera corrosiva;
- a rischio incendio;
- in atmosfera esplosiva.

ATTENZIONE: Il generatore ha un grado di protezione IP 23, pertanto è precluso l'utilizzo in determinate situazioni ambientali, quali pioggia, eccessiva presenza di polvere metallica, presenza di acidi e atmosfere corrosive.

5.4. ILLUMINAZIONE

L'illuminazione del locale di installazione deve essere conforme alle leggi vigenti nel Paese in cui è installata la macchina e deve comunque garantire una buona visibilità in ogni punto, non creare riflessi pericolosi e consentire la chiara lettura dei pannelli di comando, nonché l'individuazione dei pulsanti di emergenza. Poiché la macchina è priva di fonti di luce indipendenti, è necessario che l'ambiente di lavoro sia dotato di un'illuminazione generale tale da garantire su ogni punto della macchina valori compresi fra 200 e 300 lux.

5.5. VIBRAZIONI

In condizioni di impiego conformi alle indicazioni di corretto utilizzo, le vibrazioni non sono tali da fare insorgere situazioni di pericolo. Se ciò dovesse accadere occorre richiedere assistenza tecnica e sospendere l'uso dell'apparecchiatura sino alla risoluzione del guasto.

5.6. EMISSIONI SONORE

Il livello di pressione acustica continuo equivalente ponderato A, emesso dalla macchina sul luogo di lavoro in condizioni di funzionamento a pieno regime, è inferiore a 70 dB (A). Tali emissioni rispettano i limiti delle norme in vigore e non sono tali da generare pericolo per gli operatori.

I procedimenti di saldatura ad arco possono però produrre livelli di rumore superiori a tale limite. Pertanto gli utilizzatori dovranno mettere in atto le precauzioni previste dalla legge.

5.7. DATI TECNICI

Nella tabella seguente sono riportati i principali dati tecnici relativi alla macchina:

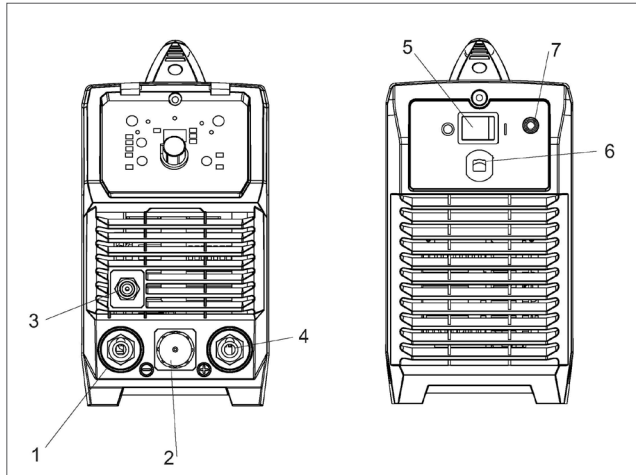
Parametri	NOVATIG 203 PULSE PFC	
Alimentazione, monofase	230V - 50/60 Hz	110V - 50/60 Hz
Corrente MAX	32 A	39 A
Fusibile	40 A	40 A
Emissioni rumorose	< 70 dB	< 70 dB
Potenza MAX	4.6 KW	4,1 KVA
Prestazioni 100%	145 A	105 A
Prestazioni 60%	180 A	130 A (90%)
Prestazioni 50%	200 A	-
Tensione a vuoto	66 V	66 V
Range di saldatura	5 - 200 A	5 - 130 A
Rendimento (%)	81.1	81.1
Valore max consumo energia allo stato inattivo (W)	19.0	19.0
Conforme alla norma	EN 60974 / 1 - 10	EN 60974 / 1 - 10
Classe di applicazione	S	S
Diametri elettrodi saldabili	1.6 - 5 mm	1.6 - 5 mm
Dimensioni, mm (L x B x H)	475 x 146 x 278	475 x 146 x 278
Peso, Kg	9	9
Classe d'isolamento	F	F
Classe di protezione	IP23	IP23
Sistema di raffreddamento	AF	AF
Temperatura di esercizio	- 10 + 40 °C	- 10 + 40 °C

Materiale	Diametro elettrodo di tungsteno	Tipo di elettrodo	Gas
Acciaio al carbonio	1,6-2,4-3,2	Ceriato (grigio)	Argon puro
Acciaio Inox	1,6-2,4,3,2	Ceriato (grigio)	Argon puro
Rame-ottone e sue leghe	1,6-2,4-3,2	Ceriato (grigio)	Argon puro

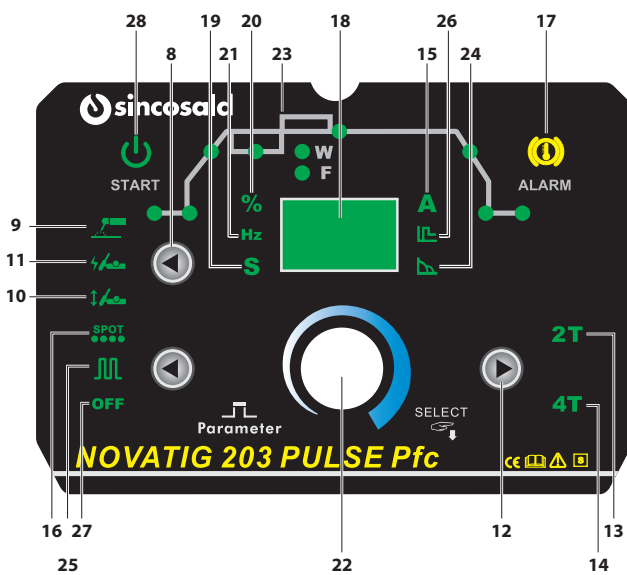
6. USO DELLA MACCHINA

6.1. DESCRIZIONE DEL LAYOUT MACCHINA

6.1.1. Layout per il pannello anteriore e posteriore



1. Terminale di uscita "-"
2. Presa di connessione remota torcia TIG.
3. Connettore gas torcia TIG.
4. Terminale di uscita "+"
5. Interruttore di alimentazione
6. Cavo di alimentazione in ingresso.
7. Connettore gas di ingresso.



Quadro comandi

8. Pulsante modalità uscita di saldatura.
9. Indicatore modalità MMA.

10. Indicatore modalità Lift TIG*.
11. Indicatore modalità Hf TIG*.
12. Pulsante modalità controllo trigger*.
13. Indicatore trigger 2T.
14. Indicatore trigger 4T.
15. Indicatore valore di corrente sul display digitale.
16. Saldatura a punti (spot).
17. Indicatore di allarme*.
18. Display digitale multifunzione*.
19. Indicatore tempo sul display digitale.
20. Display digitale, indicatore del valore percentuale.
21. Indicatore valore di frequenza sul display digitale.
22. Manopola di selezione/regolazione parametri*.
23. Indicatore impostazione parametro TIG*.
24. Indicatore impostazione forza arco MMA*.
25. Saldatura a impulsi.
26. Indicatore impostazione avvio a caldo MMA*.
27. Saldatura a impulsi off.
28. Indicatore alimentazione.

* Indica la presenza di una spiegazione più dettagliata della funzione a seguire.

6.1.2. Spiegazione di ulteriori comandi

Modalità d'avviamento TIG HF/ Lift (10,11)

Per il processo di saldatura TIG, il contatto del tungsteno della torcia con il pezzo da saldare provocherà una contaminazione degli stessi, influenzando negativamente sulla qualità della saldatura, specialmente quando il tungsteno è alimentato elettricamente.

L'**avviamento HF** (alta frequenza) invia un impulso di elettricità ad alta energia attraverso il sistema di torcia, che è in grado di "saltare" tra il tungsteno e il pezzo in lavorazione, garantendo l'avvio dell'arco senza alcun contatto tra il tungsteno e il pezzo in lavorazione. Lo svantaggio dell'avviamento HF è che l'impulso elettrico ad alta energia crea una significativa interferenza di segnali elettrici e radio, che ne limita l'uso nelle vicinanze di apparecchiature elettroniche sensibili come i computer.

L'**avviamento Lift TIG** è un compromesso che riduce al minimo la contaminazione da tungsteno, eliminando al contempo le interferenze elettriche dei sistemi di avviamento HF. L'avvio dell'arco Lift funziona appoggiando leggermente il tungsteno sul pezzo in lavorazione, attivando il segnale di innesco della torcia, per poi risollevarlo. Il circuito di controllo percepirà quando il tungsteno viene rimosso dal pezzo in lavorazione e invierà un impulso di elettricità a bassa potenza attraverso il tungsteno che causerà l'innesco dell'arco TIG. Poiché il tungsteno non è "attivo" quando è a contatto con il pezzo, la contaminazione è ridotta al minimo.

Controllo Trigger TIG 2T/4T (12)

In modalità 2T, il trigger viene premuto e tenuto per attivare il circuito di saldatura; quando il trigger viene rilasciato, il circuito di saldatura si arresta. La modalità 4T è nota come "latch". Il trigger viene premuto e rilasciato una volta per attivare il circuito di saldatura, e una seconda volta per arrestarlo. Questa funzione è utile per saldature più lunghe, in quanto non è necessario tenere premuto continuamente il trigger. Le saldatrici della serie TIG hanno anche controlli di corrente più avanzati che possono essere utilizzati in modalità 4T.

Indicatore di allarme (17)

Si illumina quando viene rilevata sovratensione, sovracorrente o surriscaldamento elettrico (a causa del superamento del ciclo di lavoro) e la protezione viene attivata. Quando la protezione è attivata, l'uscita di saldatura verrà disattivata fino a quando il sistema di sicurezza non rileva che il sovraccarico si è ridotto sufficientemente, e la lampada dell'indicatore si spegne. Può anche attivarsi se sulla macchina si verifica un guasto del circuito di alimentazione interno.

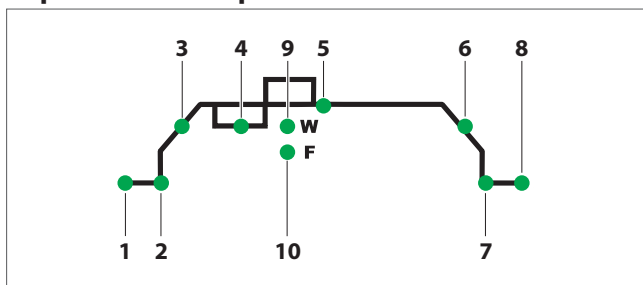
Display digitale multifunzione (18)

Prima della saldatura, viene visualizzata l'impostazione selezionata/regolata utilizzando la manopola di controllo (22). Durante la saldatura, viene visualizzata la corrente di saldatura. L'impostazione dei parametri visualizzata è indicata dai LED 15, 16, 17, 19, 20, 21. Se lasciato inattivo per alcuni secondi, il display tornerà all'impostazione della corrente di saldatura principale.

Manopola di selezione/regolazione parametri (22)

Ruotando la manopola si passa da un'impostazione all'altra dei parametri di saldatura. Il valore del parametro selezionato verrà visualizzato sul display digitale multifunzione (18).

Impostazione dei parametri TIG



Indicatore impostazioni del flusso di pre gas (1)

Controlla il periodo in cui il gas di schermatura fluisce quando la torcia viene innescata prima dell'avvio

dell'arco. In questo modo si pulisce l'area di lavoro dal gas atmosferico che potrebbe contaminare la saldatura prima dell'avvio. Unità(S) e intervallo di impostazione (0-2S).

Indicatore impostazioni della corrente di avvio (2)

Disponibile in modalità trigger 4T, imposta una corrente di saldatura del 5-100% della corrente di saldatura principale, attivata quando il trigger viene tenuto premuto, per "bloccare" il trigger prima che la corrente di saldatura principale venga avviata. Una volta rilasciato il trigger, la corrente passerà per la pendenza di salita (3), se impostata, alla corrente di saldatura principale (4).

Indicatore impostazioni della pendenza di salita (3)

Quando si attiva il trigger, la corrente di saldatura aumenterà gradualmente per il periodo di tempo selezionato, fino alla corrente di saldatura principale impostata (4). Unità(S) e intervallo di impostazione (0-10S).

Indicatore impostazioni della corrente di saldatura TIG (4)

Imposta la corrente di saldatura principale. Unità(A) e intervallo di impostazione (5-200A).

Indicatore impostazioni della corrente di base (5)

Disponibile solamente in modalità a impulsi (12). Imposta la corrente di impulso basso/base. Unità(A) e intervallo di impostazione (5-200A).

Indicatore impostazioni della pendenza di discesa (6)

Quando si rilascia il trigger, la corrente di saldatura diminuirà gradualmente per il periodo di tempo selezionato, fino a 0. Questo permette all'operatore di completare la saldatura senza lasciare un "cratere" alla fine del bagno di saldatura. Unità(S) e intervallo di impostazione (0-10S).

Indicatore impostazioni della corrente finale (7)

Disponibile in modalità trigger 4T, imposta una corrente di saldatura del 5-100% della corrente di saldatura principale, attivata quando il trigger viene tenuto premuto, per "sbloccare" il trigger prima del termine della saldatura. Se la pendenza di discesa (6) è impostata, la corrente passerà per la pendenza di discesa prima di arrivare alla corrente finale impostata. Quando si rilascia il trigger, l'arco si arresta.

Indicatore impostazioni del flusso di post gas (8)

Controlla il periodo di tempo durante il quale il gas di schermatura continua a fluire dopo l'arresto dell'arco.

Questo protegge la zona di saldatura e il tungsteno della torcia dalla contaminazione mentre è ancora abbastanza caldo da reagire con i gas atmosferici, dopo che la saldatura è terminata. Unità(S) e intervallo di impostazione (0-10S).

Indicatore impostazioni della larghezza di impulso (9)

Disponibile solamente in modalità a impulsi (12). Imposta la proporzione di tempo come percentuale tra la corrente di picco e la corrente di base quando si utilizza la modalità a impulsi. L'impostazione del neutro è del 50%, il periodo di tempo della corrente di picco e dell'impulso di corrente di base è uguale. Un'impostazione più alta della funzione a impulsi darà un maggiore apporto di calore, mentre se più bassa avrà l'effetto opposto. Unità(%) e intervallo di impostazione (5 -95%).

Indicatore impostazioni della frequenza di impulso (10)

Disponibile solamente in modalità a impulsi (12). Imposta la velocità con cui l'uscita di saldatura alterna le impostazioni della corrente di picco e della corrente di base. Unità(Hz) e intervallo di impostazione (0.5-200Hz).

Indicatore modalità a impulsi "off" (11)

Indicatore modalità a impulsi "on" (12)

Saldatura a impulsi

La modalità di saldatura a impulsi commuta l'uscita di saldatura tra un'uscita di corrente alta e una bassa in modo ciclico. Se usata correttamente, questa funzione comporta notevoli vantaggi nel processo di saldatura TIG, tra cui una maggiore penetrazione di saldatura per un minore apporto di calore durante la lavorazione e un maggiore controllo del bagno di saldatura.

La teoria alla base dell'impostazione della corrente di base in modalità a impulsi è che la corrente di base debba essere sufficiente a mantenere l'esistente zona di fusione, mentre la corrente di picco sia sufficiente a fondere il nuovo metallo per spostare/espandere la zona di fusione. L'aumento della frequenza d'impulso avrà l'effetto di rendere l'arco meglio focalizzato, utile per lavori di precisione su acciaio inossidabile e simili. Questa modalità può essere usata anche per aiutare a spostare il bagno di saldatura, utile per saldare fuori posizione o con materiali che hanno un bagno di saldatura a viscosità più elevata. Un'impostazione più alta della funzione a impulsi darà un maggiore apporto di calore, mentre se più bassa avrà l'effetto opposto.

Impostazione dei parametri MMA

Avvio a caldo (26)

L'avvio a caldo fornisce una potenza extra quando la saldatura inizia a contrastare l'elevata resistenza dell'elettrodo e del pezzo iniziato, intervallo di impostazione (0-10).

Forza dell'arco (24)

Un generatore per saldatura MMA è progettato per produrre una corrente di uscita costante (DC), ovvero compatibile con diversi tipi di elettrodi e lunghezze d'arco. La tensione di saldatura varia per mantenere costante la corrente. Ciò può causare instabilità in alcune condizioni di saldatura, poiché elettrodi di saldatura MMA avranno una tensione minima con la quale lavorare, e ancora mostrare un arco stabile.

Il controllo della forza dell'arco aumenta la potenza di saldatura, se rileva che la tensione di saldatura si stia eccessivamente abbassando. Più alta è la regolazione della forza dell'arco, maggiore è la tensione minima consentita dalla sorgente di alimentazione. Questo effetto causerà anche l'aumento della corrente di saldatura. 0 è Forza arco spento, 10 è massima Forza arco. Ciò è utilizzato in pratica per i tipi di elettrodi che hanno un più elevato requisito di tensione operativa o tipi di giunto che richiedono una lunghezza breve dell'arco, come saldature fuori posizione.

6.2. COLLEGAMENTO INGRESSO ALIMENTATORE

La serie TIG di saldatrici è progettata per funzionare con alimentazione a 110V /220V AC.

Quando la tensione dell'alimentazione è oltre la tensione di lavoro sicura, sono presenti protezioni da sovra-tensione e sotto-tensione all'interno della saldatrice, la luce di allarme si accende, e allo stesso tempo l'output di corrente verrà interrotto.

Se la tensione dell'alimentatore si estende di continuo oltre la portata di tensione di lavoro in sicurezza, la durata della saldatrice sarà più ridotta. Si possono prendere le seguenti misure:

- Modificare la rete di alimentazione. Come, collegare il saldatore con la tensione di alimentazione stabile del distributore;
- Indurre le macchine a utilizzare l'alimentazione allo stesso tempo;
- Impostare il dispositivo di stabilizzazione della tensione nella parte anteriore dell'ingresso del cavo di alimentazione.

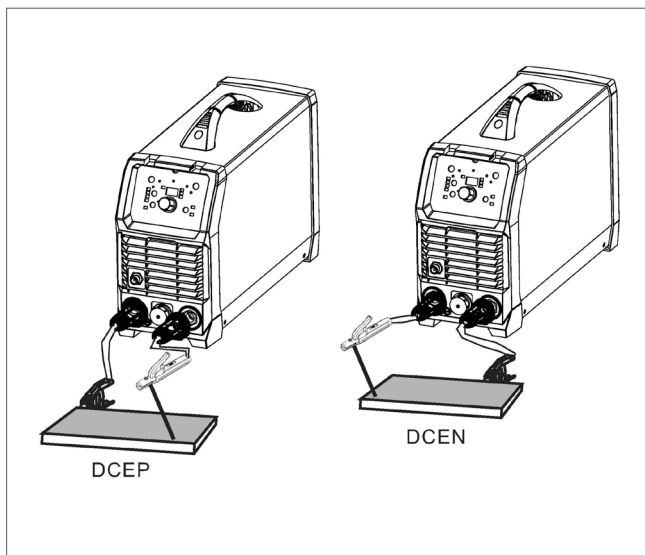
6.3. INSTALLAZIONE E IMPIEGO PER SALDATURA MMA

6.3.1. Configurare l'installazione per la saldatura MMA

Collegamento dei cavi di uscita Su questa saldatrice sono disponibili due prese. Per la saldatura MMA il supporto dell'elettrodo è mostrato collegato alla presa positiva, mentre il connettore di terra (pezzo da saldare) è collegato alla presa negativa, questa configurazione è nota come DCEP. Per ottenere risultati ottimali, vari elettrodi richiedono una polarità diversa e occorre prestare attenzione alla polarità, fare riferimento alle informazioni del produttore dell'elettrodo per la polarità corretta.

DCEP: Elettrodo collegato alla presa di uscita "+".

DCEN: Elettrodo collegato alla presa di uscita "-".



1. Collegare il terminale terra a "-"; serrare in senso orario;
2. Collegare il morsetto di terra al pezzo da saldare. Il contatto con il pezzo in lavorazione deve essere un contatto fermo con il metallo pulito e nudo, senza corrosione, vernice o contaminazione nel punto di contatto.
3. Collegare il terminale dell'elettrodo a "+", serrare in senso orario;
4. Ogni macchina è dotata di un cavo di alimentazione e deve essere basata sul cavo di alimentazione di saldatura della tensione di ingresso collegato alla posizione appropriata, per non rischiare di selezionare la tensione non corretta;
5. Con il corrispondente terminale di alimentazione di ingresso o buon contatto della presa, e per prevenire l'ossidazione;
6. Misurando con un tester, la tensione di ingresso è all'interno dell'intervallo di fluttuazione;
7. L'alimentazione è correttamente messa a terra.

6.3.2. Procedura per saldatura MMA

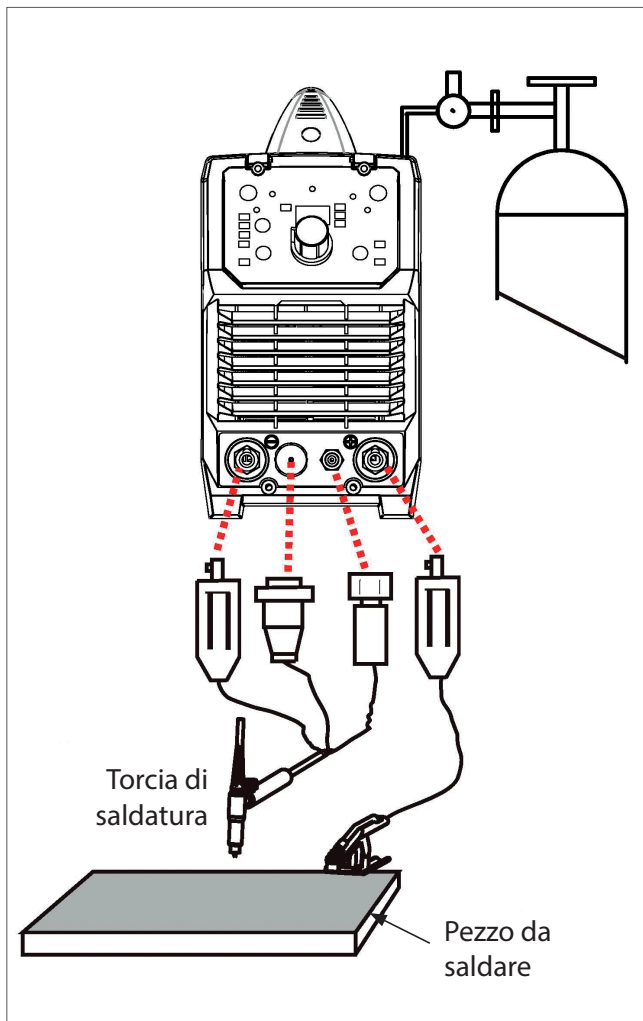
1. Secondo il metodo di installazione corretto di cui sopra, ruotare l'interruttore di alimentazione, in modo che questo sia in posizione "ON", la luce dell'indicatore di alimentazione si accende, la ventola si accende, il dispositivo funziona correttamente.
2. Impostare la modalità di saldatura 'MMA'.
3. Impostare i parametri di saldatura come richiesto utilizzando la manopola di controllo dei parametri (seguendo le istruzioni nella sezione precedente).
4. Posizionare l'elettrodo nel supporto dell'elettrodo e bloccare il morsetto.
5. Appoggiare l'elettrodo contro il pezzo da saldare, per creare l'arco e tenere l'elettrodo stabile per mantenere l'arco.
6. Iniziare a saldare. Se necessario, regolare la manopola di controllo dei parametri di saldatura per ottenere la condizione di saldatura richiesta.
7. Al termine della saldatura, la sorgente di alimentazione deve essere lasciata attivata per 2 o 3 minuti. Ciò consente alla ventola di funzionare e raffreddare i componenti interni.
8. Spegnerne l'interruttore ON/OFF (situato sul pannello posteriore) portandolo nella posizione OFF.

Nota:

- Si noti la polarità del cablaggio, il filo di saldatura DC generale in due modalità. Selezionare la connessione appropriata in base ai requisiti tecnici di saldatura, se si sceglie in modo errato si otterranno una maggiore instabilità dell'arco, spruzzi, maggiore adesione e altri fenomeni, tali casi le giunzioni possono essere rapidamente ripristinate.
- Se la distanza del pezzo di lavoro dalla saldatrice, la seconda linea (porta-elettrodo e terra) è più lunga, occorre scegliere l'area della sezione trasversale del conduttore appropriata, dovrebbe essere più elevata per ridurre la caduta di tensione del cavo.

6.4. INSTALLAZIONE E IMPIEGO PER LA SALDATURA TIG

6.4.1. Configurare l'installazione per la saldatura TIG



1. Portare l'interruttore ON / OFF (situato sul pannello posteriore) su OFF.
2. Collegare il terminale terra a "+", serrare in senso orario;
3. Collegare il morsetto di terra al pezzo da saldare. Il contatto con il pezzo in lavorazione deve essere un contatto stabile con il metallo pulito e nudo, senza presenza di corrosione, vernice o contaminazione nel punto di contatto.
4. Collegare il cavo della torcia TIG a "-", serrare in senso orario.
5. Collegare la connessione del gas della torcia TIG all'uscita del gas TIG e la spina remota della torcia TIG alla presa remota, assicurandosi che tutti i collegamenti siano ben serrati.
6. Collegare il regolatore del gas al cilindro gas e collegare la linea del gas al regolatore del gas.
7. Collegare la linea del gas al connettore del gas di ingresso della macchina tramite il connettore di

blocco a spinta rapido situato sul pannello posteriore. **Controllare eventuali perdite!**

8. Aprire la valvola della bombola gas e regolare il regolatore, il flusso deve essere tra 5-10 l/min a seconda dell'applicazione. Ricontrollare la pressione di flusso del regolatore con la valvola della torcia aperta, poiché l'impostazione del flusso di gas statico può ridursi, una volta che il gas fluisce.
9. Ogni saldatrice è dotata di un cavo di alimentazione e deve essere basata sul cavo di alimentazione di saldatura della tensione di ingresso collegato alla posizione appropriata, per non rischiare di selezionare la tensione non corretta;
10. Con il corrispondente stabile contatto del terminale di ingresso o della presa di alimentazione, e per prevenire l'ossidazione;
11. Misurando con un tester, la tensione di ingresso si trova all'interno dell'intervallo di fluttuazione;
12. L'alimentazione è correttamente messa a terra.

Nota:

- Fissare la bombola del gas in posizione eretta legandola a un supporto fisso, per evitare che possa cadere o ribaltarsi.

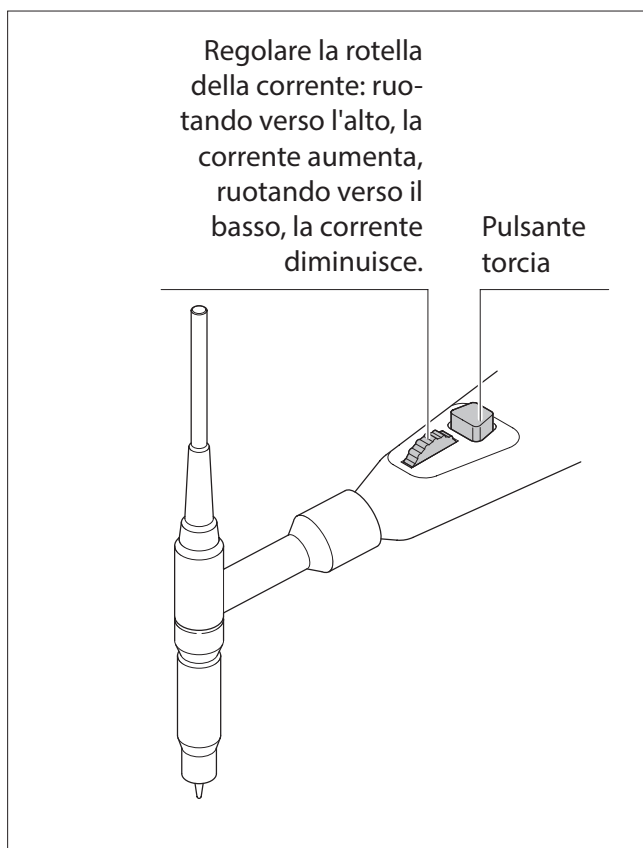
6.4.2. Procedura per saldatura TIG

1. Secondo il metodo sopra installato, per installare correttamente, portare l'interruttore di alimentazione in posizione "ON", il LED di alimentazione dovrebbe illuminarsi, la ventola si accende, il dispositivo funziona correttamente.
2. Impostare la modalità di saldatura su 'Lift TIG' o 'HF TIG'.
3. Impostare i parametri di saldatura come richiesto, utilizzando la manopola di controllo dei parametri (seguendo le istruzioni nella sezione precedente).
4. Il tungsteno deve essere rettificato in modo da avere una punta smussata, per ottenere risultati di saldatura ottimali. È fondamentale rettificare l'elettrodo di tungsteno lungo la direzione di rotazione della mola.
5. Installare il tungsteno sporgente da circa 3 mm a 7 mm dall'ugello, assicurandosi di disporre del collarino delle corrette dimensioni.
6. Serrare il tappo posteriore.
7. Iniziare a saldare. Se necessario, regolare nuovamente i parametri per ottenere le condizioni di saldatura richieste.
8. Al termine della saldatura, la sorgente di alimentazione deve essere lasciata attivata per 2 o 3 minuti. Ciò consente alla ventola di funzionare e raffreddare i componenti interni.
9. Posizionare l'interruttore ON / OFF (situato sul pannello posteriore) su OFF.

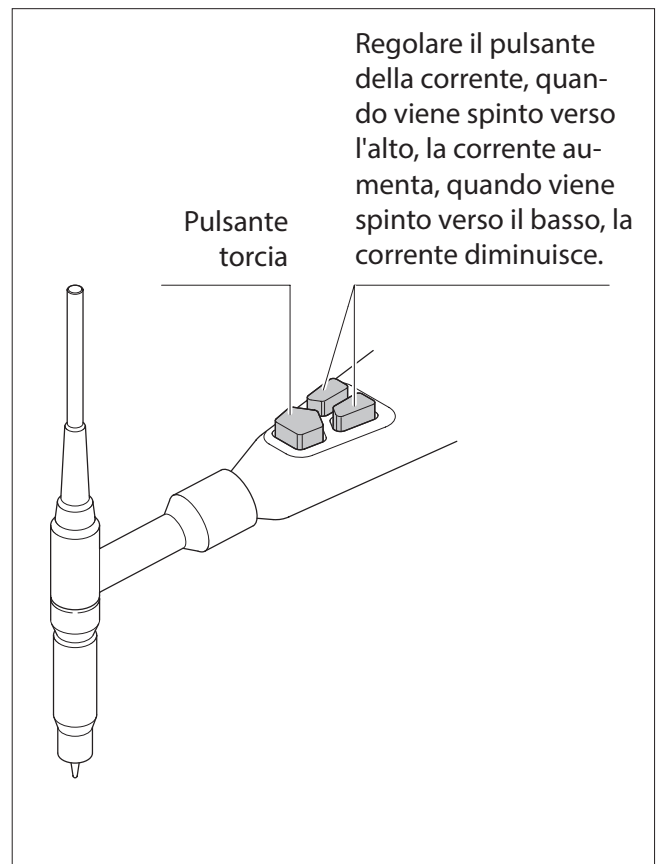
6.4.3. Controllo della corrente remota

Le saldatrici della serie TIG possono accettare il controllo della corrente a distanza da un potenziometro/ segnale analogico o da un segnale digitale generato da un pulsante su/giù. Il controllo a distanza via potenziometro cambierà la corrente dal minimo 5A al set massimo, utilizzando il controllo di corrente della saldatrice. Utilizzando un segnale remoto tramite pulsante su/ giù, la corrente può essere aumentata o ridotta in incrementi di 1A o fatta "scorrere" fino a 30A alla volta se il pulsante viene tenuto premuto. Ciò è molto utile per lavori di precisione.

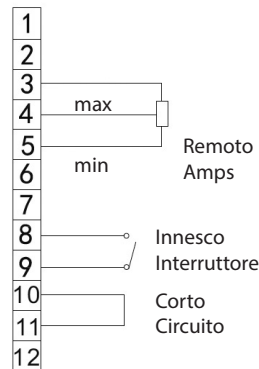
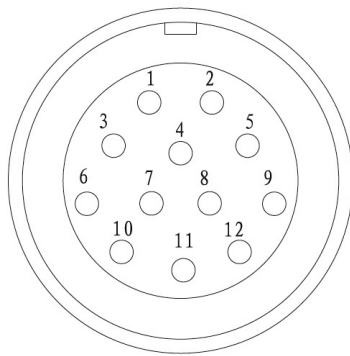
POTENZIOMETRO



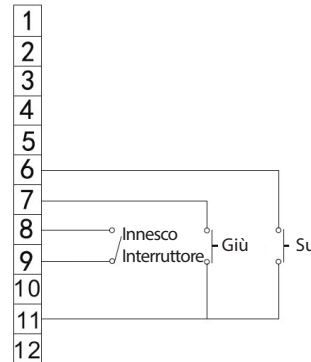
SU/GIÙ (IN ALTO/IN BASSO)



Pin Connessione remota a spina



Potenzimetro



UP/DOWN (IN ALTO/IN BASSO)

Pin presa	Funzione	
	Potenzimetro	Su/giù
1	Non connesso	Non connesso
2	Non connesso	Non connesso
3	Collegamento da 10kΩ (massimo) al potenziometro di controllo remoto da 10kΩ	Non connesso
4	Collegamento del braccio oscillante al potenziometro del telecomando da 10kΩ	Non connesso
5	Collegamento zero Ω (minimo) al potenziometro del telecomando da 10kΩ.	Non connesso
6	Non connesso	Pulsante di ingresso "UP" (IN ALTO)
7	Non connesso	Pulsante di ingresso "DOWN" (IN BASSO)
8	Ingresso interruttore innesco	Ingresso interruttore innesco
9	Ingresso interruttore innesco	Ingresso interruttore innesco
10	Cortocircuitato con 11	Non connesso
11	Cortocircuitato con 10	Pulsante di ingresso "UP" & "DOWN"
12	Non connesso	Non connesso

6.5. CONFIGURAZIONE CONTROLLO REMOTO

6.5.1. Configurazione del controllo remoto wireless

La serie TIG di saldatrici può essere configurata per comunicare esclusivamente con pedale wireless o pannello di controllo remoto. Ciò viene fatto attraverso un semplice processo di sincronizzazione del controllo remoto wireless e delle frequenze della macchina. Ogni frequenza di interfaccia assegnata è unica, ed è pertanto possibile utilizzare senza problemi diversi sistemi di controllo wireless / saldatrici nella stessa area. La portata diretta del sistema di controllo wireless è di circa 100 m, questa distanza viene influenzata dalla posizione fisica della macchina e del telecomando.

Per sincronizzare un controllo remoto con una macchina, seguire queste istruzioni

1. Assicurarsi che l'alimentatore di saldatura sia spento.
2. Tenere premuto il parametro per selezionare/regolare la manopola sul pannello anteriore dell'alimentatore (2-4 secondi), accendendo allo stesso tempo la saldatrice utilizzando l'interruttore ON-OFF sul retro dell'alimentatore di saldatura.
3. Quando il display sul pannello anteriore dell'alimentatore è vuoto, rilasciare la manopola di controllo. Accendere il telecomando o il pedale, premendo contemporaneamente i pulsanti sul pannello di controllo remoto o sul pedale, il misuratore digitale sul pannello anteriore dell'alimentatore di saldatura lampeggia due volte per indicare che la sincronizza-

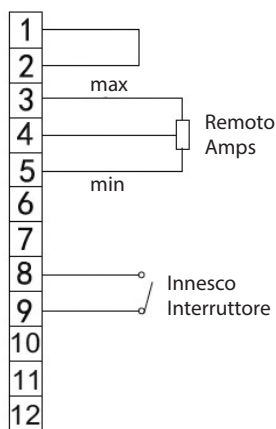
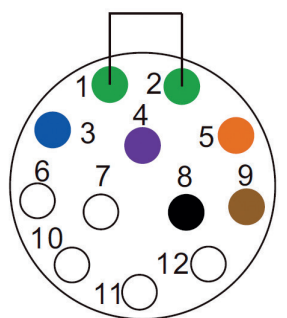
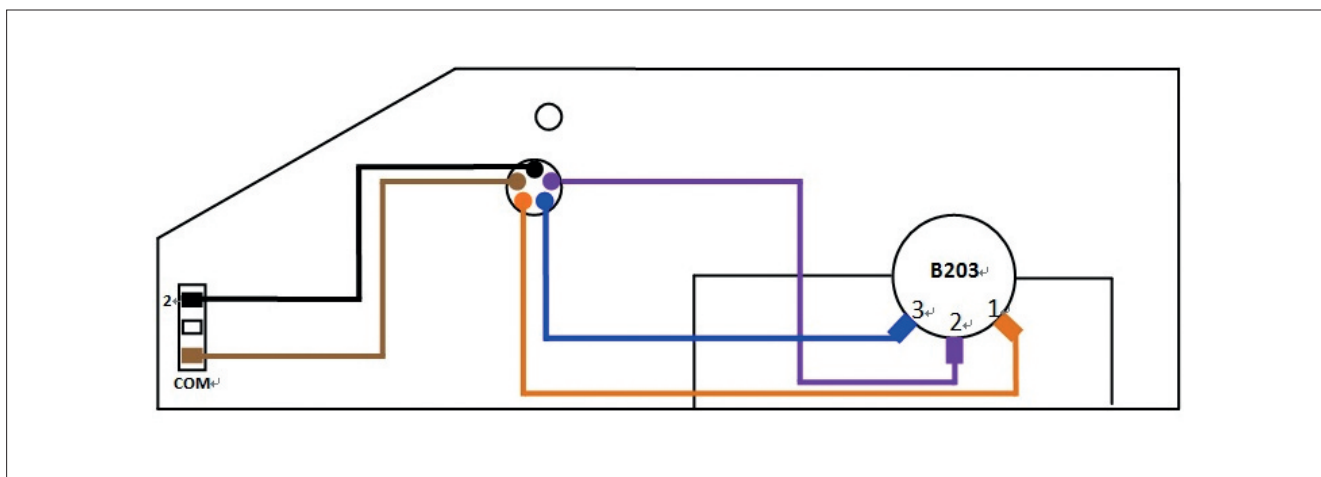
zione è riuscita e completa. (La sincronizzazione deve essere eseguita entro 10 s dallo spegnimento del display).

4. Spegnerla macchina e riaccenderla per avviare l'operazione di saldatura.
5. Se l'operazione non riesce, ripetere i passaggi da 1 a 4.
6. Durante il funzionamento, il controllo del pannello anteriore dell'alimentatore è ancora funzionante, ma il pannello di controllo remoto o il pedale hanno un livello di priorità superiore.
7. Quando il pannello di controllo remoto o il pedale è inattivo per 10 secondi, andrà automaticamente in modalità "sleep".
8. Solo il controllo del pannello anteriore è attivo quando il telecomando wireless o il pedale è in

modalità "sleep". Qualsiasi operazione sul pannello di controllo remoto wireless o sul pedale riattiva e riprende il controllo della macchina.

6.5.2. Configurazione del pedale a filo

- Per utilizzare il comando a pedale, inserire il connettore 12 poli nella apposita presa. La saldatrice abiliterà il comando remoto e sarà possibile la regolazione della corrente di saldatura con la manopola del potenziometro sul frontale comandi. Questa modalità funziona solo in modo 2T
- Quando si utilizza la manopola di regolazione della corrente di saldatura massima accanto al pedale, è possibile impostare la massima corrente desiderata.



Pin presa	Funzione
1	Cortocircuitato con 2
2	Cortocircuitato con 1
3	Collegamento da 20kΩ (massimo) al potenziometro di controllo remoto da 20kΩ
4	Collegamento del braccio oscillante al potenziometro del telecomando da 20kΩ
5	Collegamento zero Ω (minimo) al potenziometro del telecomando 20kΩ.
6	Non connesso
7	Non connesso
8	Ingresso interruttore innesco
9	Ingresso interruttore innesco
10	Non connesso
11	Non connesso
12	Non connesso

6.6. MESSA IN FUNZIONE

Dopo aver alimentato la macchina, o la linea a cui essa appartiene, effettuare un'ispezione visiva accurata di tutta la macchina ed assicurarsi che non ci siano persone o materiali che potrebbero essere di ingombro per il normale funzionamento, o oggetti lasciati inavvertitamente sopra di essa.

Verificare che tutte le sicurezze macchina risultino abilitate, eventualmente provvedere a ripristinarle, in particolare:

- Arresti di emergenza sbloccati;
- Corretto funzionamento delle barriere di sicurezza se presenti o protezioni non rimosse
- Carter di protezione.

6.7. ARRESTO NORMALE

Agire sul selettore presente sul pannello della saldatrice portandolo in posizione **OFF**.

Per staccare completamente l'alimentazione della linea elettrica agire sull'interruttore del quadro generale portandolo in posizione **O**.

6.8. MESSA FUORI SERVIZIO

In occasione di lunghi periodi di inattività è necessario:

- Disconnettere l'alimentazione dal quadro elettrico generale e tutte le altre alimentazioni (pneumatica e/o oleodinamica) cui la macchina necessita.
- Eseguire tutte le operazioni di manutenzione.
- Pulire accuratamente la macchina.
- Depositare la macchina in una zona protetta con piano di appoggio stabile.
- Coprire la macchina per evitare l'accumulo di polvere.
- Assicurarsi che le condizioni ambientali siano idonee a preservare la macchina nel tempo.

7. MANUTENZIONE

7.1. ISOLAMENTO DELLA MACCHINA

Prima di effettuare qualsiasi tipo di Manutenzione o Riparazione, è necessario procedere ad isolare la macchina dall'alimentazione elettrica e da tutte le altre fonti di energia presenti.

7.2. PRECAUZIONI PARTICOLARI

Nell'effettuare i lavori di Manutenzione o Riparazione, è bene applicare quanto di seguito consigliato:

- Prima di iniziare i lavori, esporre un cartello "MACCHINA IN MANUTENZIONE" in posizione ben visibile;
- Non utilizzare solventi e materiali infiammabili;
- Prestare attenzione a non disperdere nell'ambiente liquidi lubrificanti;
- Per accedere alle parti più alte della macchina, utilizzare i mezzi idonei alle operazioni da svolgere;
- Non salire sugli organi della macchina, in quanto non sono stati progettati per sostenere le Persone;
- Alla fine dei lavori, ripristinare e fissare correttamente tutte le protezioni e i ripari rimossi o aperti.

IMPORTANTE: Il costruttore non si riterrà responsabile della inosservanza delle elencate raccomandazioni e per ogni altro utilizzo difforme o non menzionato nelle presenti indicazioni.

7.3. PULIZIA

Prima di effettuare qualsiasi intervento di pulizia scollegare l'apparecchiatura dalla rete elettrica e dalle fonti di energia presenti.

Non usare prodotti di pulizia corrosivi, infiammabili o contenenti sostanze nocive alla salute.

Assicurarsi che le parti oggetto di pulizia siano completamente fredde.

Non bagnare le parti interne per non danneggiare i componenti elettrici ed elettronici.

Non dirigere eventuali getti d'aria compressa direttamente sui componenti elettrici ed elettronici per non danneggiarli.

ATTENZIONE: Utilizzare sempre gli appositi D.P.I. quali guanti, mascherina, occhiali secondo le norme di sicurezza vigenti.

7.4. MANUTENZIONE ORDINARIA

Prescrizioni generali

La macchina è stata progettata per ridurre al minimo la manutenzione ordinaria, spetta all'operatore giudicare lo stato e la sua idoneità per l'utilizzo.

Si raccomanda di arrestare e di intervenire con la manutenzione ogni qualvolta si avverte un funzionamento non ottimale, ciò consentirà di avere sempre il massimo dell'efficienza. Controllare mensilmente il funzionamento dei dispositivi di sicurezza presenti. In caso di malfunzionamento affidare la ricerca guasto solo a personale specializzato o chiamare l'assistenza tecnica della ditta costruttrice. Controllare ogni 2 anni la continuità del circuito di terra effettuando la misura di continuità secondo quanto previsto dalla norma CEI 44 - 5 III Art. 19. Controllare visivamente lo stato delle singole parti che compongono la macchina, verificando che non ci siano alterazioni dovute a cedimenti o deformazioni.

Ad ogni utilizzo della macchina, se provvista di gruppo di raffreddamento, verificare il livello del liquido refrigerante e nel caso rabboccare.

ATTENZIONE: Utilizzare esclusivamente liquido refrigerante "SincoFluid" fornito a richiesta dal produttore o da un rivenditore autorizzato.

L'utilizzo di refrigeranti diversi fa automaticamente decadere la garanzia e esclude il costruttore da qualsiasi responsabilità.

ATTENZIONE: Lasciare raffreddare l'impianto prima di procedere alla manutenzione; le superfici incandescenti possono causare gravi bruciate.

ATTENZIONE: Per tutta la durata della manutenzione occorre fermare l'impianto scollegando la spina dalla rete di alimentazione oppure sezionando l'alimentazione dal sezionatore del quadro generale, portandolo in posizione di "O" e bloccandolo con apposito lucchetto.

Utilizzare sempre gli appositi D.P.I - Dispositivi di Protezione Individuale:

- Guanti;
- Scarpe antiscivolo;
- Idoneo abbigliamento.

Manutenzione programmata

Le operazioni di seguito descritte, sono da eseguirsi con le tempistiche indicate.

IMPORTANTE: Il mancato rispetto di quanto richiesto, esonera il costruttore da qualunque responsabilità agli effetti della Garanzia.

ATTENZIONE: Tali operazioni, seppur semplici, devono essere eseguite da un Tecnico Qualificato o Qualificato ed Autorizzato.

Asportare ogni 6 mesi la polvere o i materiali estranei, che, eventualmente, si fossero depositati sul trasformatore o sui diodi del gruppo raddrizzatore; per fare ciò usare un getto di aria secca e pulita.

Non dirigere il getto d'aria compressa direttamente sui componenti elettrici ed elettronici per non danneggiarli.

Nel rimontare il rullo trainafile, dopo averlo pulito o sostituito, fare attenzione che la gola sia allineata al filo e che corrisponda al diametro del filo usato.

Mantenere costantemente pulito l'interno dell'ugello gas, in modo da evitare ponti metallici costituiti da spruzzi di saldatura tra l'ugello gas e l'ugello portacorrente.

Assicurarsi che il foro di uscita dell'ugello portacorrente non sia eccessivamente allargato, in caso contrario sostituirlo.

Evitare nel modo più assoluto di battere la torcia o di farle subire urti violenti.

7.5. RIPARAZIONE DELLE SALDATRICI

L'esperienza ha dimostrato che molti incidenti sono originati da riparazioni non eseguite a regola d'arte.

Per questa ragione, un attento e completo controllo su una saldatrice riparata è altrettanto importante, quanto quello eseguito su una saldatrice nuova. Inoltre, in questo modo, i produttori possono essere tutelati dall'essere ritenuti responsabili di difetti, quando la responsabilità è da imputare ad altri.

La riparazione delle saldatrici deve essere effettuata esclusivamente da personale istruito e qualificato, in possesso dei requisiti necessari per garantire una riparazione a regola d'arte e nel pieno rispetto della normativa di sicurezza EN 60974-4.

A) Prescrizioni da seguire per le riparazioni

- Dopo il riavvolgimento del trasformatore o delle induttanze, la saldatrice deve superare le medesime prove di tensione applicata, superate all'atto del primo collaudo secondo le vigenti norme.
- Se non è stato effettuato alcun riavvolgimento, una saldatrice, che sia stata pulita e/o revisionata, deve superare una particolare prova di tensione applicata con valori dati dalle vigenti norme.
- Dopo il riavvolgimento e/o la sostituzione di parti, la tensione a vuoto non deve superare determinati valori dati dalle vigenti norme.
- Se le riparazioni non sono effettuate dal costruttore,

le saldatrici riparate, nelle quali siano stati sostituiti o modificati alcuni componenti, devono essere marcate, in modo che possa essere identificato chi ha compiuto la riparazione.

B) Accorgimenti per la riparazione

- Dopo aver eseguito una riparazione, fare attenzione a riordinare il cablaggio, in modo che vi sia un sicuro isolamento tra il lato primario ed il lato secondario della macchina.
- Evitare che i fili possano entrare in contatto con parti in movimento (ad es. con il motore della ventola) o parti che si riscaldano durante il funzionamento.
- Rimontare, inoltre, tutte le fascette che tengono il cablaggio, come originariamente disposte sulla macchina, in modo che, se accidentalmente un conduttore si rompe o si scollega, si possa comunque evitare un collegamento tra il primario ed il secondario.
- Evitare di pulire le schede elettroniche con un getto di aria compressa, per preservarne l'integrità dei componenti.
- Al termine di qualsiasi riparazione assicurarsi di non aver dimenticato nessun utensile all'interno della macchina e richiudere la macchina stessa con tutte le paratie a disposizione e avendo cura di rimontare tutti i dispositivi di fissaggio delle paratie stesse.

7.6. DIAGNOSTICA E RICERCA GUASTI

Per difetti o malfunzionamenti della macchina non descritti nel presente Manuale si prega di rivolgersi al Costruttore.

Elenco dei codici di errore

Tipo di errore	Codice di errore	Descrizione	Stato lampadina
Relè termico	E01	Surriscaldamento (primo relè termico)	Lampadina gialla (protezione termica) sempre accesa
	E02	Surriscaldamento (secondo relè termico)	Lampada gialla (protezione termica) sempre accesa
	E03	Surriscaldamento (terzo relè termico)	Lampada gialla (protezione termica) sempre accesa
	E04	Surriscaldamento (quarto relè termico)	Lampadina gialla (protezione termica) sempre accesa
	E09	Surriscaldamento (Programma predefinito)	Lampadina gialla (protezione termica) sempre accesa
Saldatrice	E10	Perdita di fase	Lampadina gialla (protezione termica) sempre accesa
	E11	Acqua mancante	Lampadina gialla (acqua assente) sempre accesa
	E12	Gas assente	Lampadina rossa sempre accesa
	E13	Sotto tensione	Lampadina gialla (protezione termica) sempre accesa
	E14	Sovra tensione	Lampadina gialla (protezione termica) sempre accesa
	E15	Sovracorrente	Lampadina gialla (protezione termica) sempre accesa
	E16	Alimentatore filo sopra il carico	
Interruttore	E20	Guasto del pulsante sul pannello operativo quando si accende la macchina	Lampadina gialla (protezione termica) sempre accesa
	E21	Altri errori sul pannello operativo quando si accende la macchina	Lampadina gialla (protezione termica) sempre accesa
	E22	Guasto della torcia quando si accende la macchina	Lampadina gialla (protezione termica) sempre accesa
	E23	Guasto della torcia durante il normale processo di saldatura	Lampadina gialla (protezione termica) sempre accesa
Accessorio	E30	Disconnessione della torcia	La lampada rossa lampeggia
	E31	Disconnessione del refrigeratore d'acqua	Lampadina gialla (acqua assente) sempre accesa
Comunicazione	E40	Problema di connessione tra l'alimentatore di fili e la fonte di alimentazione	
	E41	Errore di comunicazione	

8. ACCESSORI E RICAMBI

8.1. ASSISTENZA

Per qualsiasi tipo di informazione relativa all'uso, alla manutenzione, all'installazione dell'apparecchiatura, il Costruttore si considera sempre a disposizione.

Da parte del Cliente è opportuno porre i quesiti in termini chiari, con riferimenti al presente Manuale ed alle istruzioni elencate.

8.2. RICAMBI

IMPORTANTE: USARE SEMPRE RICAMBI ORIGINALI. Il Costruttore non risponde di rotture, malfunzionamento o danneggiamenti a persone o cose derivanti dall'uso di parti non originali.

Nel caso si utilizzino ricambi non originali, vengono a cadere le condizioni di Garanzia (se ancora in essere) e di Responsabilità del Costruttore nell'uso della macchina e eventuali danni derivanti a persone e/o cose.

9. ISTRUZIONI SUPPLEMENTARI

9.1. SMALTIMENTO RIFIUTI

Sarà cura dell'utilizzatore, secondo le leggi vigenti nel proprio paese, verificare il corretto smaltimento dei rifiuti che la macchina produce durante la lavorazione.

Lo smaltimento dei lubrificanti e dei particolari sostituiti deve essere eseguito rispettando la normativa in vigore nella Nazione di impiego della macchina.

9.2. MESSA FUORI SERVIZIO E SMANTELLAMENTO

In riferimento alla direttiva RAEE 2012/19/UE (Rifiuti di Apparecchiature Elettriche ed Elettroniche), l'utilizzatore, in fase di dismissione, deve smaltire le apparecchiature negli appositi centri di raccolta autorizzati, oppure riconsegnarli ancora installati al venditore all'atto di un nuovo acquisto.

IMPORTANTE: non disperdere nell'ambiente materiali inquinanti. Effettuare il loro smaltimento nel rispetto delle leggi vigenti in materia.

IMPORTANTE: lo smaltimento abusivo dei Rifiuti di Apparecchiature Elettriche ed Elettroniche è punito con sanzioni regolate dalle leggi vigenti nel territorio in cui viene accertata l'infrazione. I Rifiuti di Apparecchiature Elettriche ed Elettroniche possono contenere sostanze pericolose con effetti potenzialmente nocivi sull'ambiente e sulla salute delle persone. Si raccomanda di effettuare lo smaltimento in modo corretto.

Per RAEE si intendono i rifiuti di Apparecchiature Elettriche ed Elettroniche (AEE) incluse di tutti i componenti, i sottoinsiemi ed i materiali di consumo che sono parte integrante del prodotto nel momento in cui si assume la decisione di disfarsene.

La Legislazione prevede la suddivisione in 2 categorie principali chiamate **RAEE PROFESSIONALI** o **RAEE DOMESTICI**.

Per **RAEE PROFESSIONALI** si intendono tutti i rifiuti di apparecchiature elettriche ed elettroniche destinate ad uso prettamente industriale.

Per **RAEE DOMESTICO** si intendono tutti i rifiuti di apparecchiature elettriche ed elettroniche destinate ad un uso promiscuo sia in ambiente industriale sia in ambiente domestico.

Vengono identificati **RAEE DOMESTICI** tutti i generatori ad alimentazione monofase con corrente di uscita $MAX \leq 200A$ con i loro accessori.

Per lo smaltimento di un **RAEE DOMESTICO** si avranno 2 possibilità:

- a) Nel caso si decidesse di comprare una nuova apparecchiatura equivalente l'utilizzatore potrà consegnarlo al distributore, il quale dovrà ritirarlo gratuitamente.
- b) In alternativa dovrà depositarlo nella piazzola Comunale, nel contenitore o apposita area identificata come "RAGGRUPPAMENTO 4".

Per lo smaltimento di un **RAEE PROFESSIONALE** alla data di redazione del Manuale di istruzioni non essendo ancora definitiva l'applicazione della Normativa si prega di contattare il distributore e/o il costruttore per informazioni in merito.

L'IMPIANTO DESCRITTO NEL MANUALE APPARTIENE ALLA CATEGORIA: "AEE" DOMESTICO

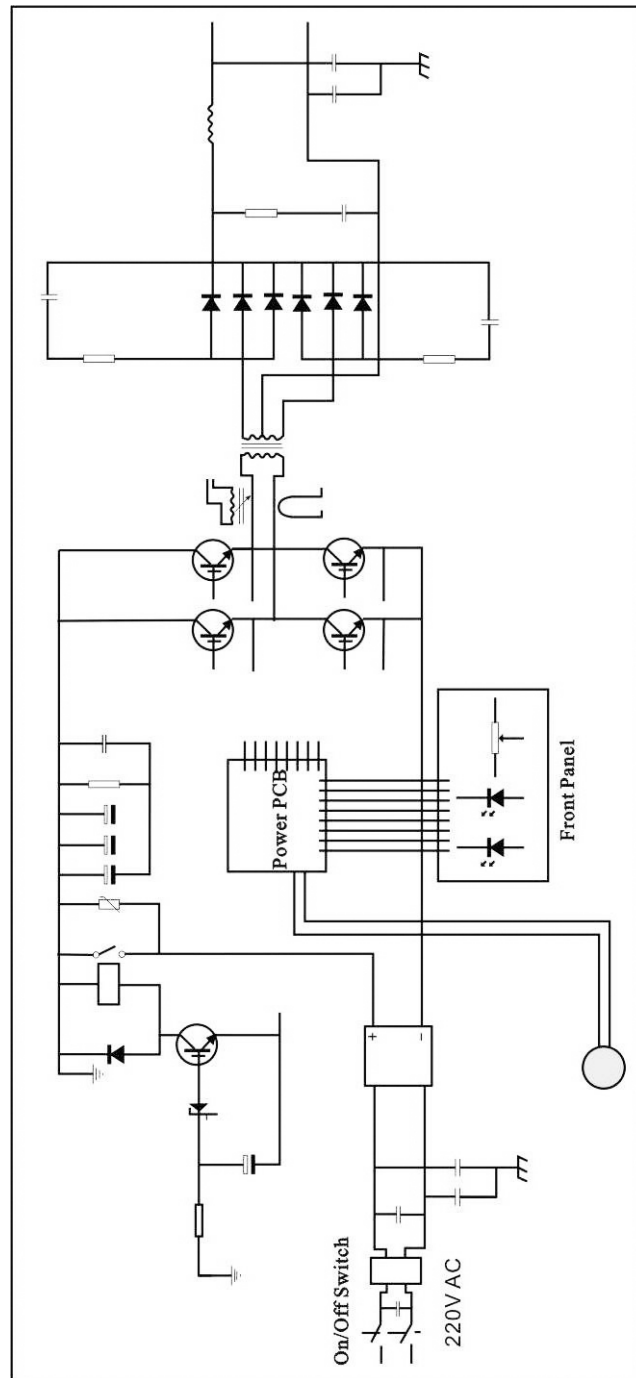
Per la gestione dei "RAEE" la SINCOSALD si affida a Consorzio ecoR "it"



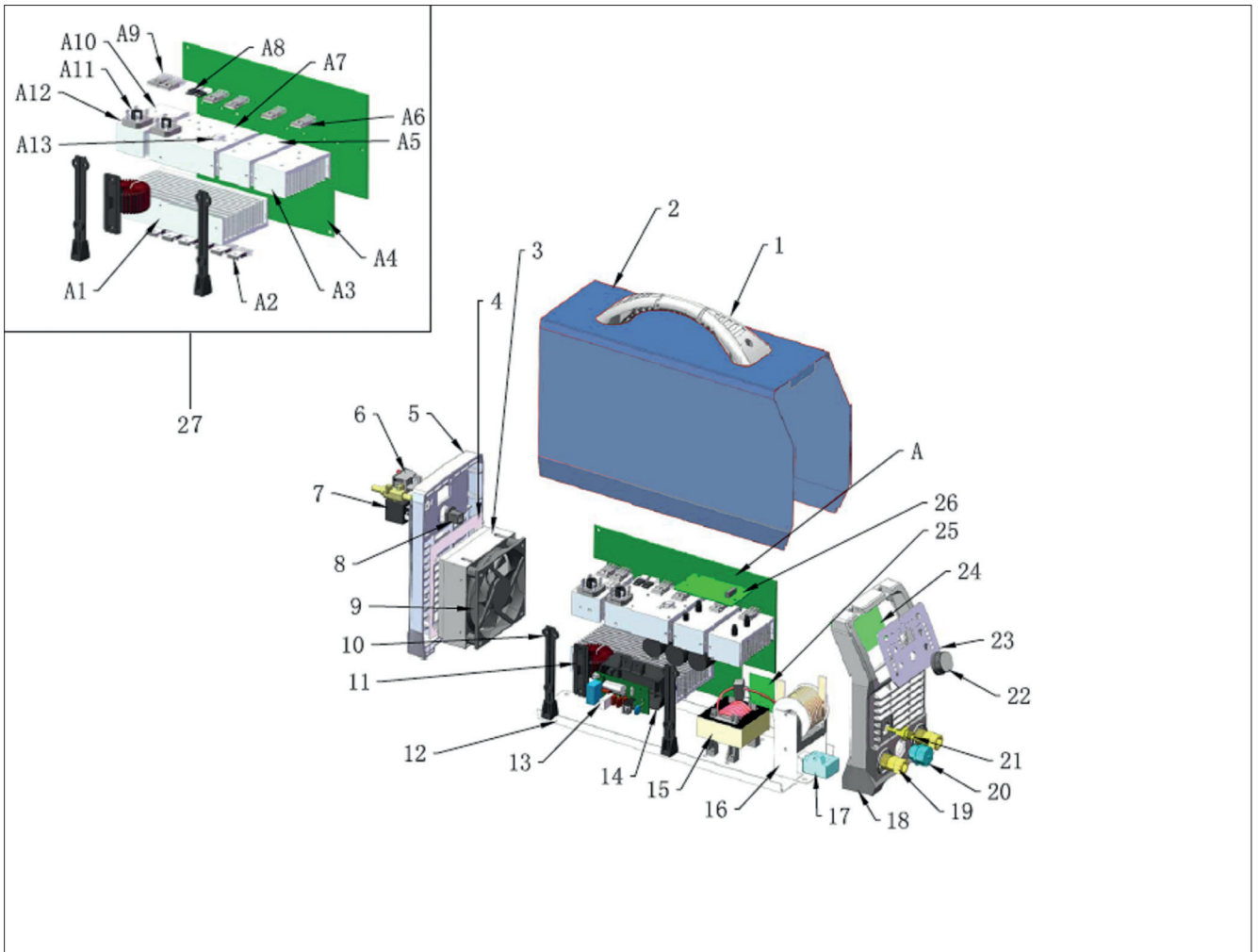
ALLA DATA DELLA REDAZIONE DEL PRESENTE MANUALE D'ISTRUZIONI QUESTE INFORMAZIONI SONO DA RITENERSI NON DEFINITIVE IN QUANTO SUSCETTIBILI DI POSSIBILI MODIFICHE SECONDO GLI OBBLIGHI LEGATI AL DECRETO LEGISLATIVO N° 151/2005 CHE OTTEMPERA LA DIRETTIVA 2002/96/CE.

10. ALLEGATI

10.1. SCHEMI ELETTRICI



10.2. RICAMBI



Pos.	Codice	Descrizione	Qt.
1	8.225.076	Maniglia	1
2	8.221.025	Copertura	1
3	8.291.026	Copri ventilatore	1
4	8.221.020	Carter fissaggio ventilatore	1
5	8.221.017	Pannello posteriore	1
6	8.295.077	Interruttore ON / OFF	1
7	8.295.079	Elettrovalvola gas	1
8	8.295.074	Fissa cavo	1
9	8.295.094	Ventilatore	1
10	8.220.013	Supporto plastica	2
11	8.222.018	Induttanza PFC	1
12	8.221.012	Basamento	1
13	8.223.079	Scheda HF	1
14	8.221.045	Scatola montaggio scheda HF	1

Pos.	Codice	Descrizione	Qt.
15	8.222.011	Trasformatore	1
16	8.222.015	Induttanza	1
17	8.292.010	Trasformatore di hall	1
18	8.221.018	Pannello frontale	1
19	8.295.070	Innesto 35-70 M2 non isolato	2
20	8.295.067	Connettore 12 pin	1
21	8.291.053	Connettore gas	1
22	8.295.085	Manopola	1
23	8.221.034	Piastra montaggio scheda frontale	1
24	8.223.068	Scheda frontale	1
25	8.223.080	Scheda filtro torcia	1
26	8.223.085	Scheda controllo	1
27	8.226.005	Modulo di potenza	1
A1	8.221.038	Dissipatore	1

Pos.	Codice	Descrizione	Qt.
A2	8.295.082	Diodo	6
A3	8.221.043	Dissipatore	1
A4	8.223.065	Scheda potenza	1
A5	8.221.042	Dissipatore	1
A6	8.295.107	IGBT	6
A7	8.221.041	Dissipatore	1
A8	8.295.080	Diodo	2
A9	8.295.103	Piastra isolante	12
A10	8.221.030	Dissipatore	1
A11	8.295.091	Cappuccio a spirale	2
A12	8.222.020	Ponte raddrizzatore	2
A13	8.225.078	Interruttore ON / OFF	2



SINCOSALD S.r.l

Sede Legale – Amministrativa
via della Fisica, 26/28
20864 Agrate Brianza (MB) Italy
Tel: +39 039 641171 r.a.
Fax: +39 039 6057122

export@sincosald.it
www.sincosald.it